



BỆNH VIỆN ĐẠI HỌC Y DƯỢC TP HCM®
PHÒNG QUẢN TRỊ TÒA NHÀ

BẢN VẼ KỸ THUẬT GÓI THẦU **CUNG CẤP NỘI THẤT ĐỢT 1 NĂM 2025**

THIẾT KẾ: LÊ MỘNG HÀ

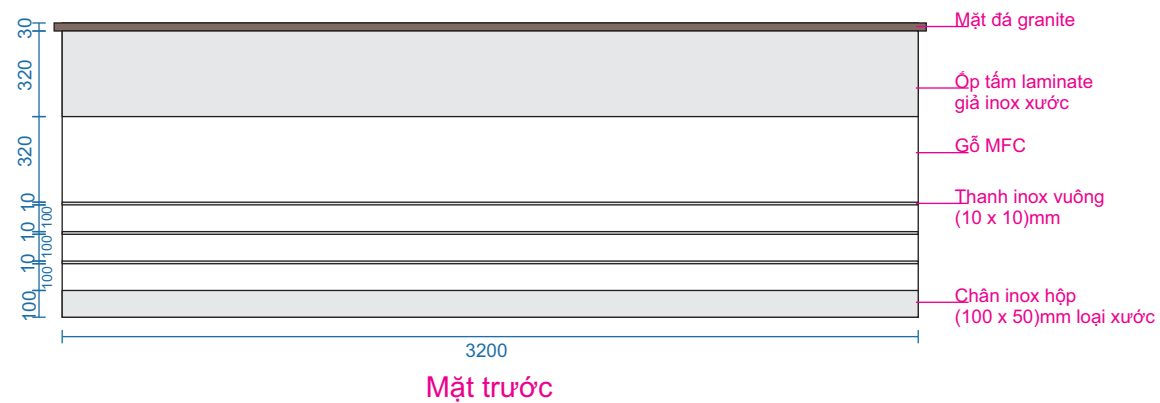
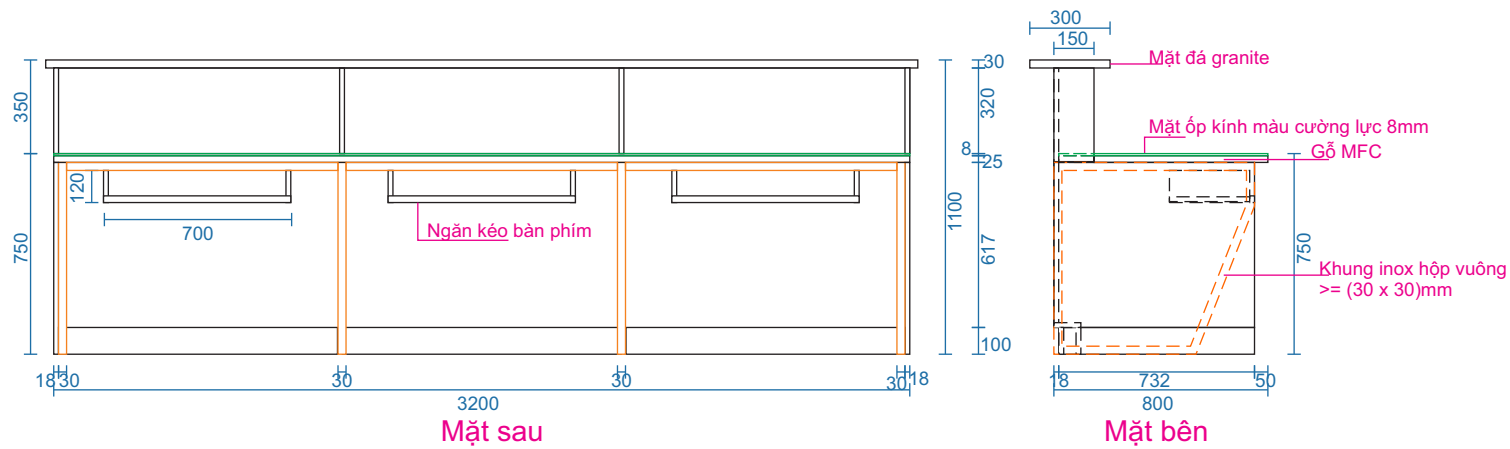
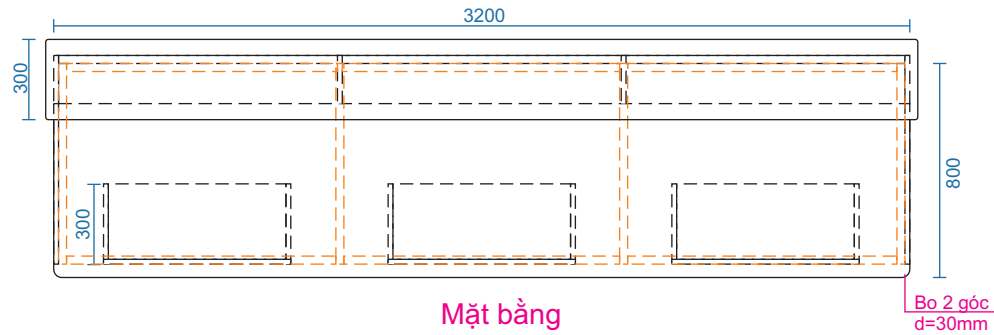


BẢN VẼ CHI TIẾT

Đơn vị sử dụng: Khoa Cấp cứu

1. QUẦY TIẾP NHẬN (3200 x 1000 x 800)mm

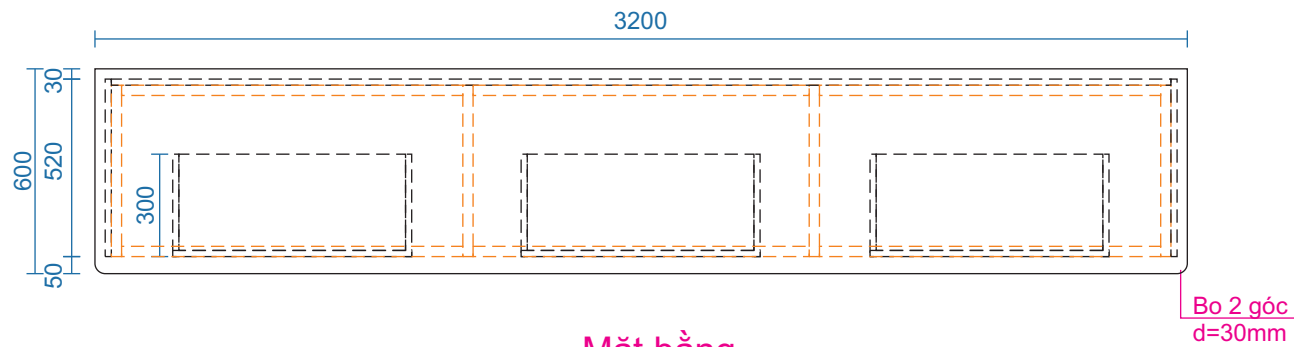
- Số lượng: 01 cái



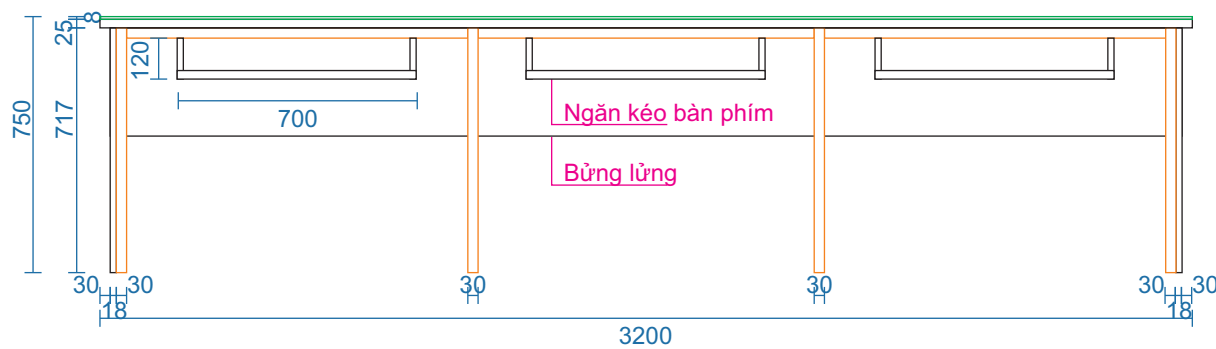
BẢN VẼ CHI TIẾT

Đơn vị sử dụng: Khoa Cấp cứu

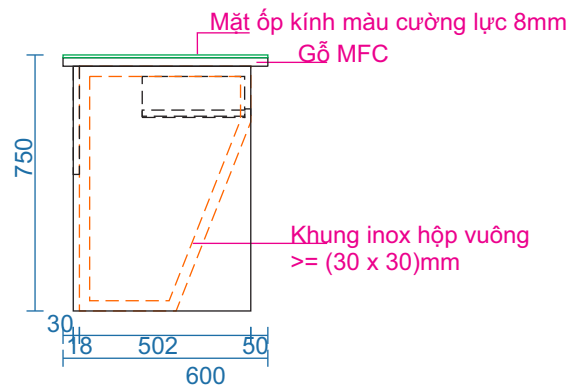
2. BÀN LÀM VIỆC (3200 x 750 x 600)mm - Số lượng: 01 cái



Mặt bằng



Mặt đứng



Mặt bên

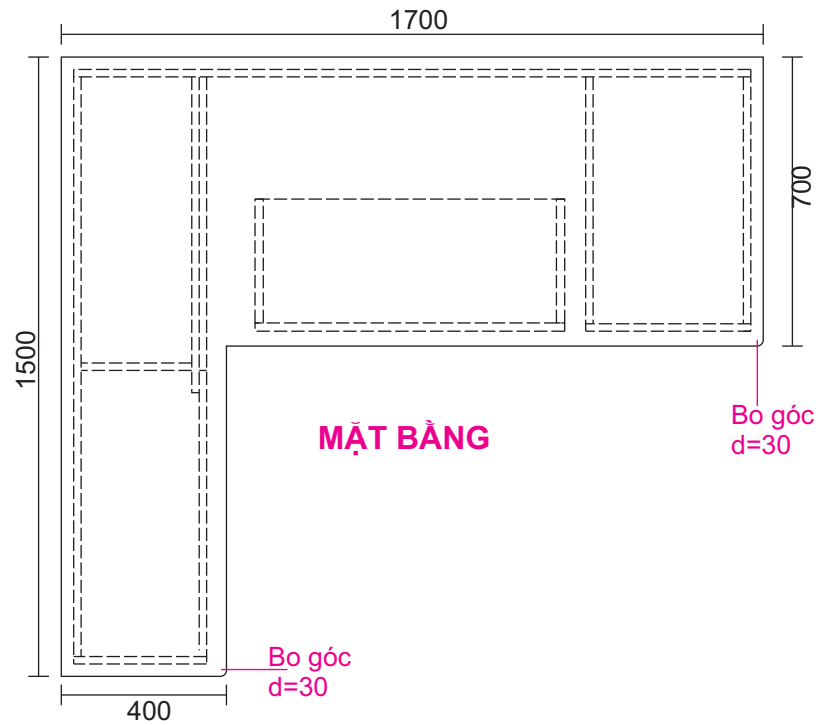


Phối cảnh

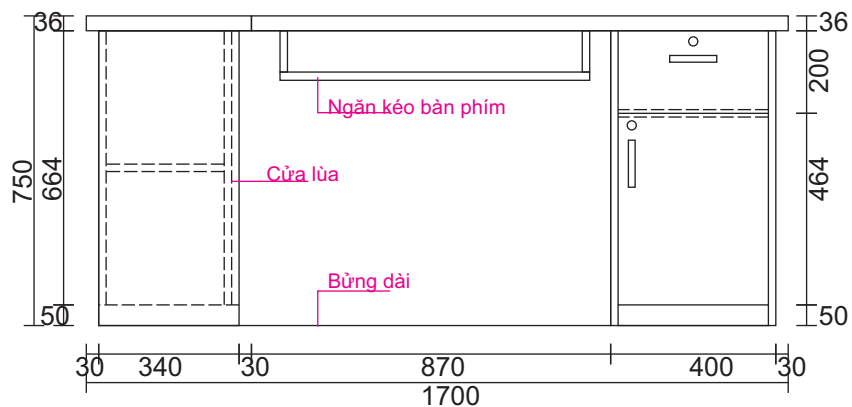
BẢN VẼ CHI TIẾT

Đơn vị sử dụng: Phòng Vật tư thiết bị (Lầu 4A)

3. BÀN LÀM VIỆC (1700 x 1500 x 750)mm - Số lượng: 01 cái



PHỐI CẢNH

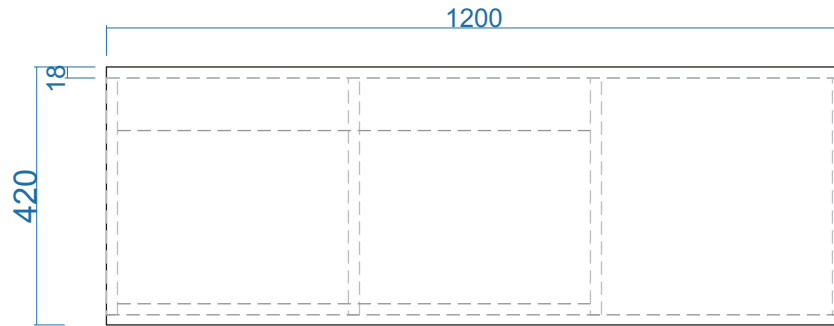


MẶT ĐỨNG

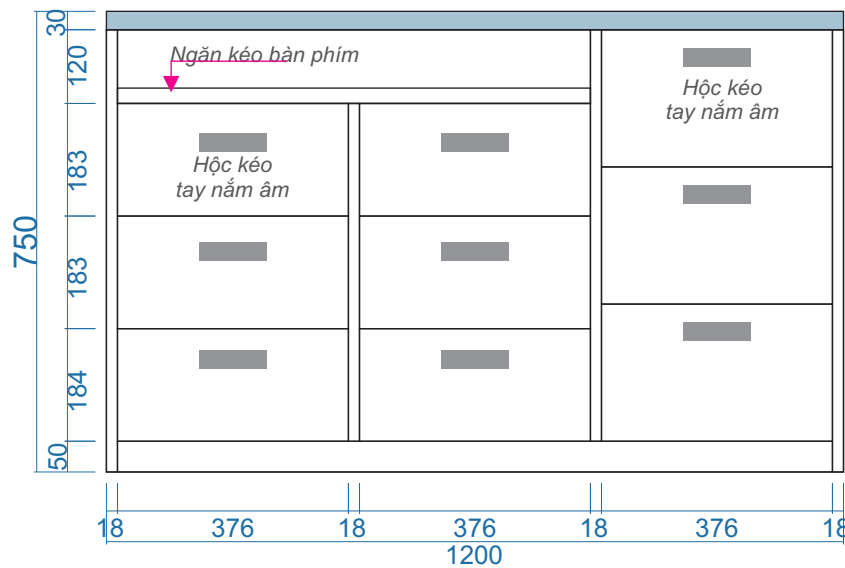
BẢN VẼ CHI TIẾT

Đơn vị sử dụng: Khoa Răng Hàm Mặt (Phòng Kỹ thuật cao)

4 BÀN LÀM VIỆC (1200 x 420 x 750)mm - Số lượng: 01 cái



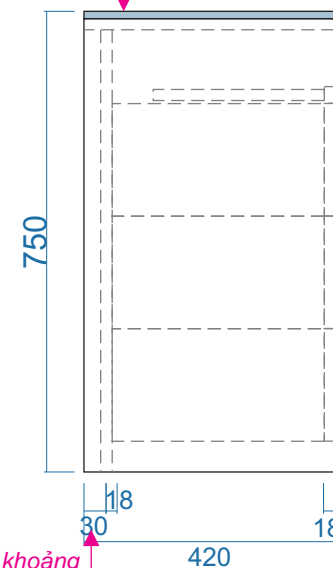
MẶT BẰNG



MẶT ĐỨNG

Chừa khoảng
hở để đi đường điện

Mặt đá nhân tạo, uốn liền cạnh
Mặt khoét lỗ đi dây điện



MẶT BÊN

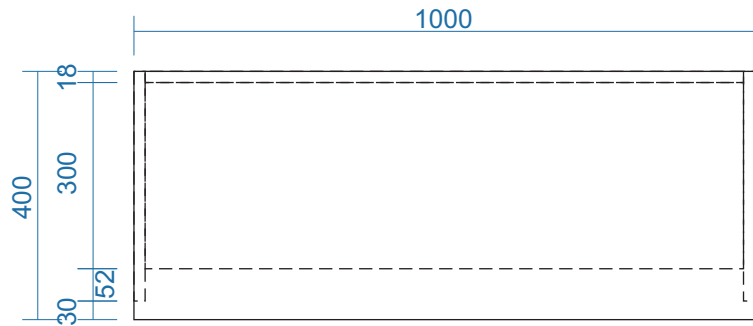


PHỐI CẢNH

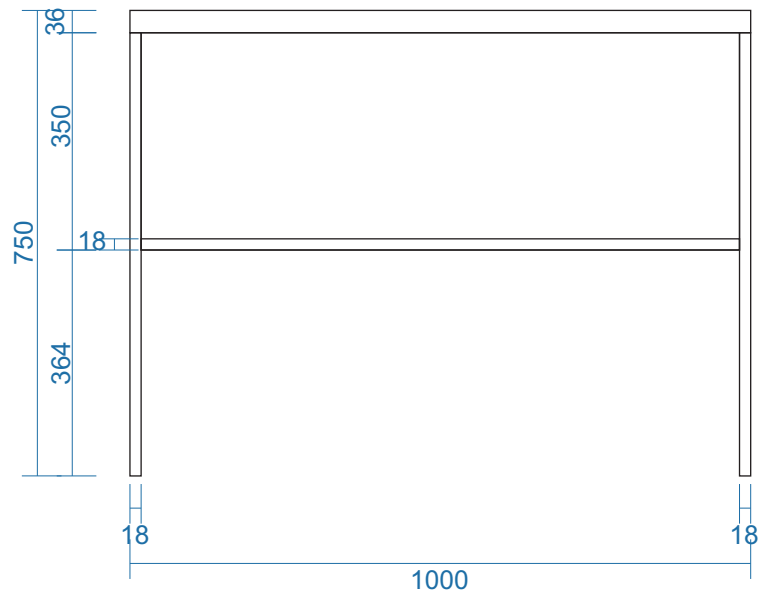
BẢN VẼ CHI TIẾT

Đơn vị sử dụng: Khoa Hậu môn trực tràng (Phòng trực)

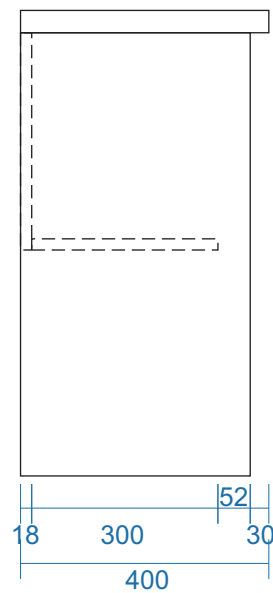
5. BÀN LÀM VIỆC (1000 x 400 x 750)mm - Số lượng: 03 cái



MẶT BẰNG



MẶT ĐỨNG



MẶT BÊN

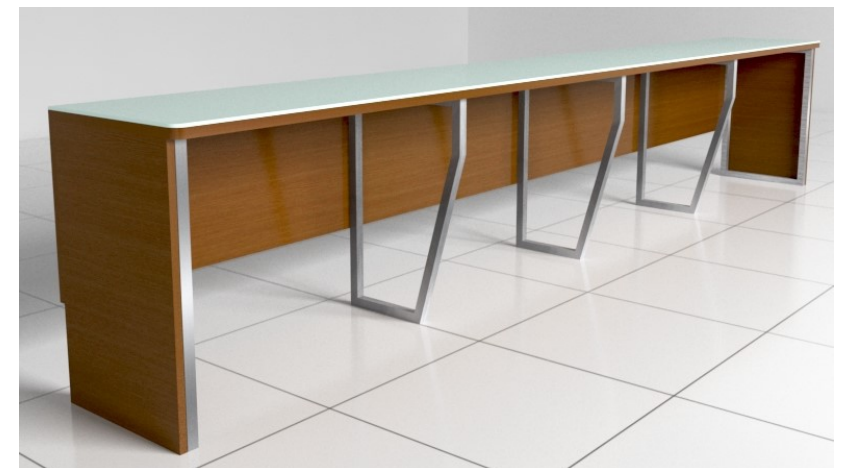
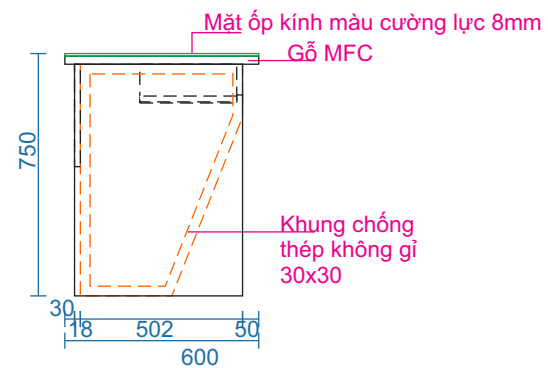
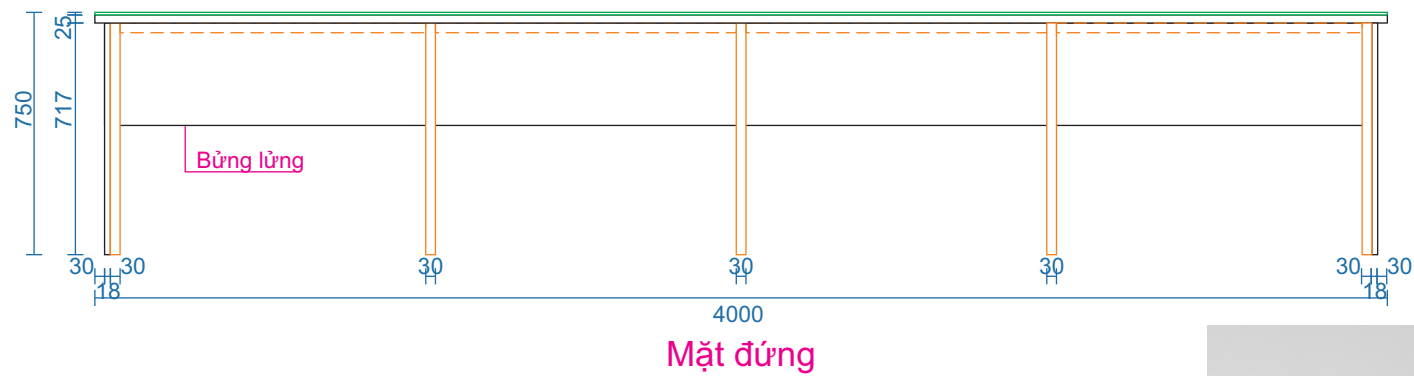
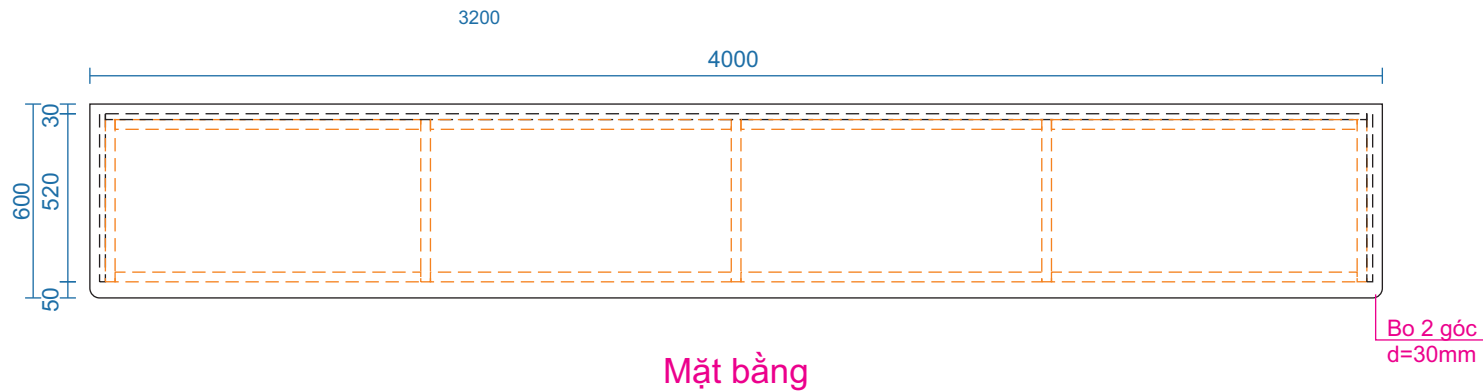


PHỐI CẢNH

BẢN VẼ CHI TIẾT

Đơn vị sử dụng: Khoa Cấp cứu

6. BÀN ĂN (4000 x 600 x 750)mm - Số lượng: 01 cái

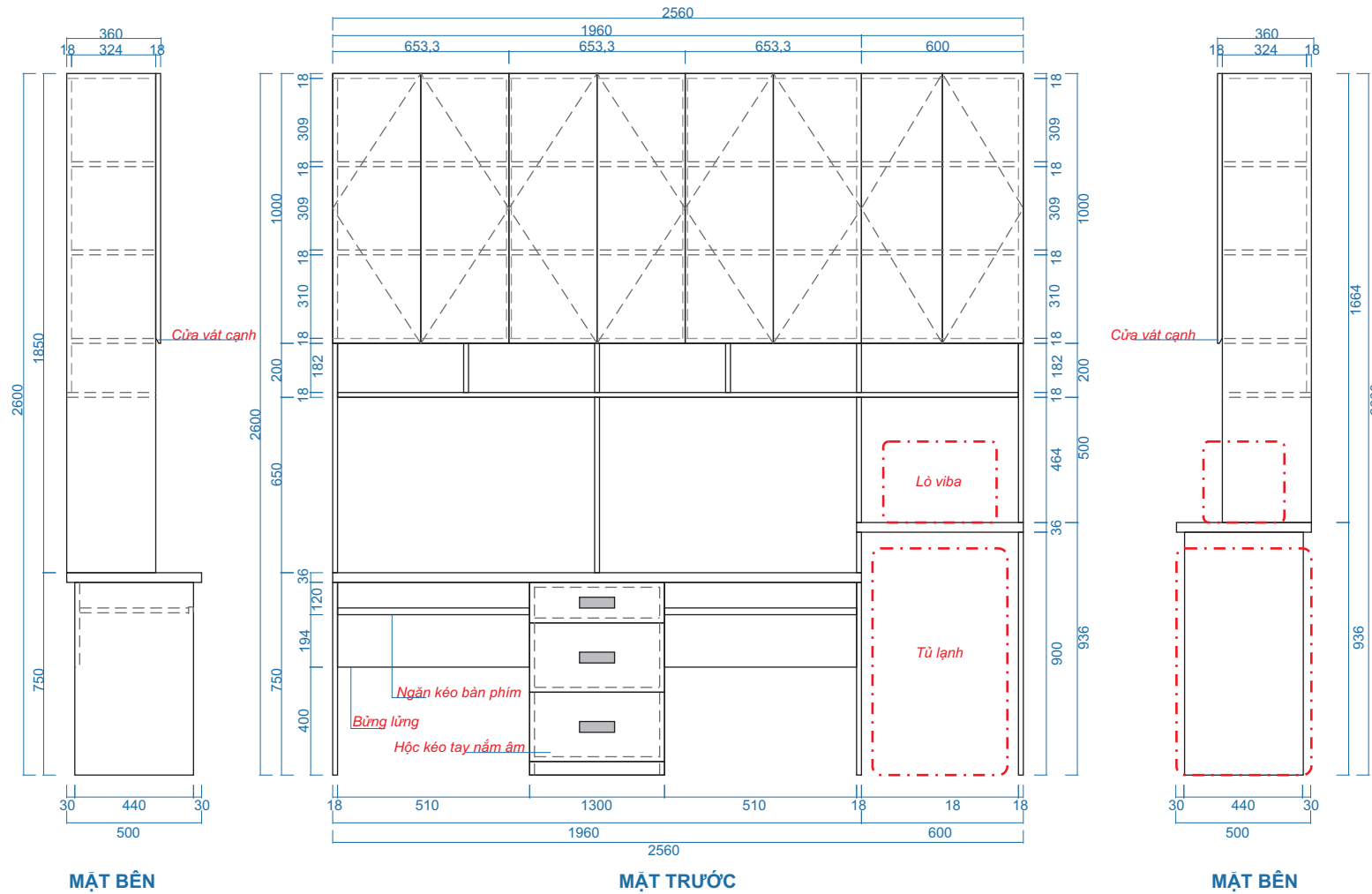


Phối cảnh

BẢN VẼ CHI TIẾT

Đơn vị sử dụng: Khoa Răng Hàm Mặt (Phòng Hành chính Khoa)

7. HỆ BÀN TỬ (2560 x 500 x 2600)mm - Số lượng: 01 cái

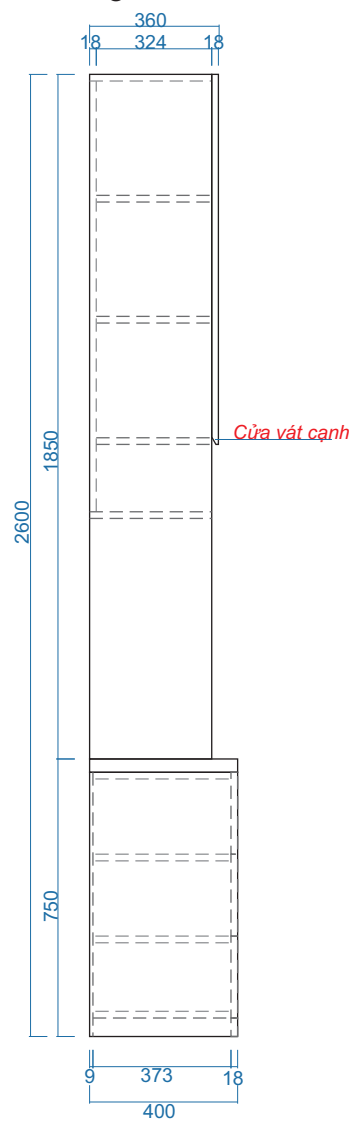


PHỐI CẢNH

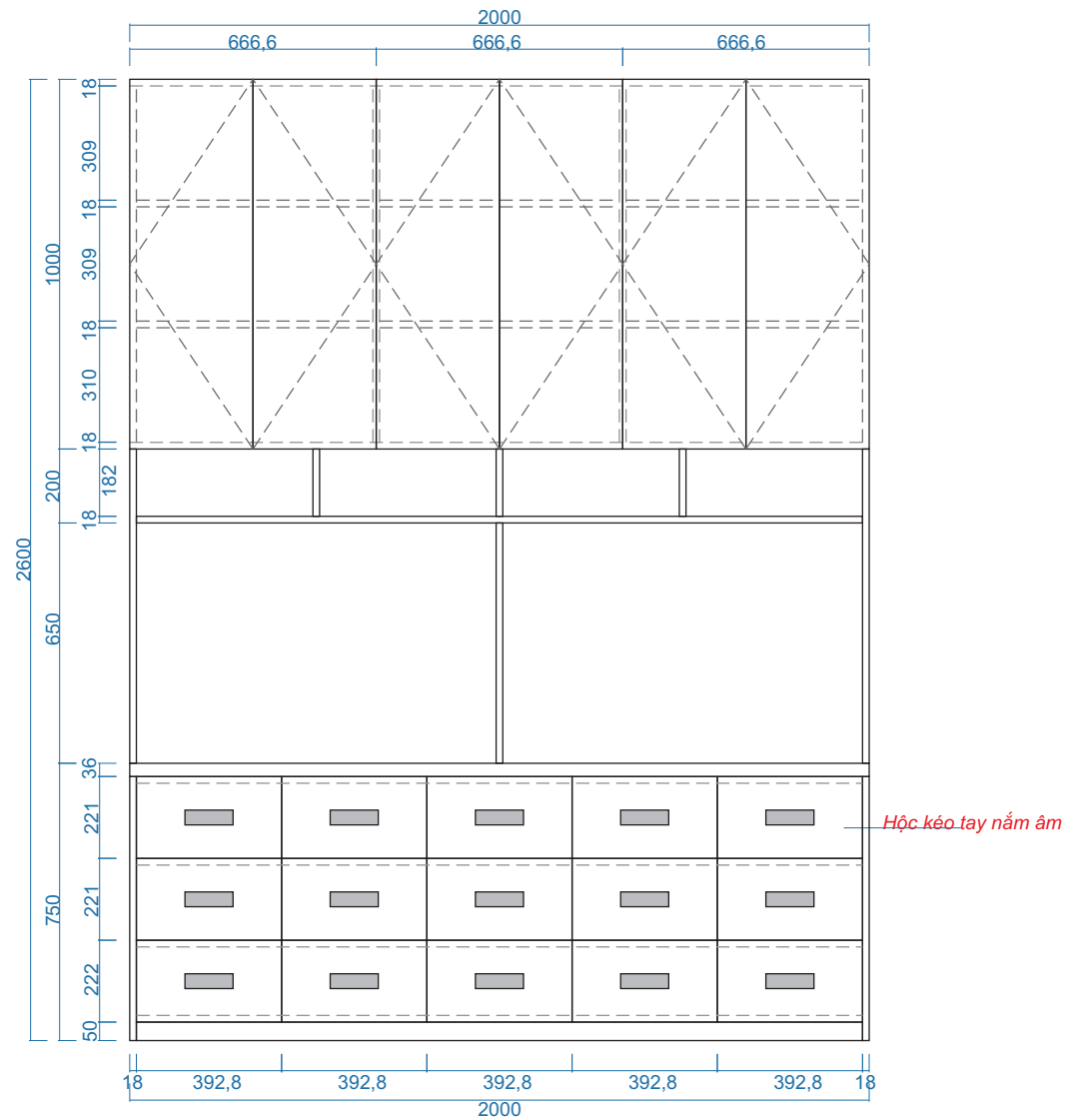
BẢN VẼ CHI TIẾT

Đơn vị sử dụng: Khoa Răng Hàm Mặt (Phòng Hành chính Khoa)

8. HỆ TỦ VẬT TƯ (2000 x 400 x 2600)mm - Số lượng: 01 cái



MẶT BÊN



MẶT TRƯỚC

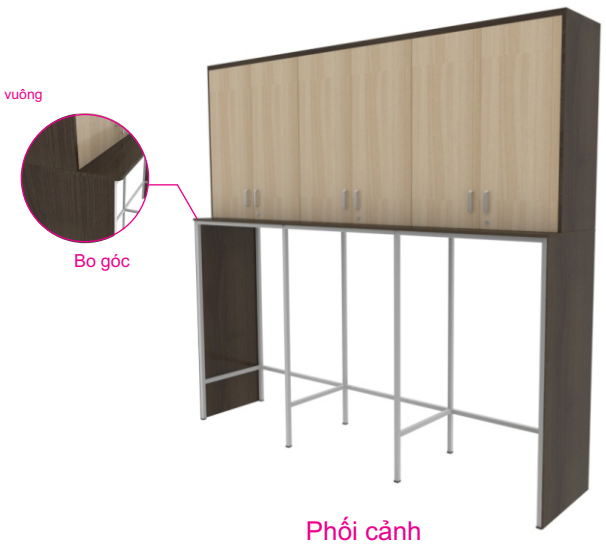
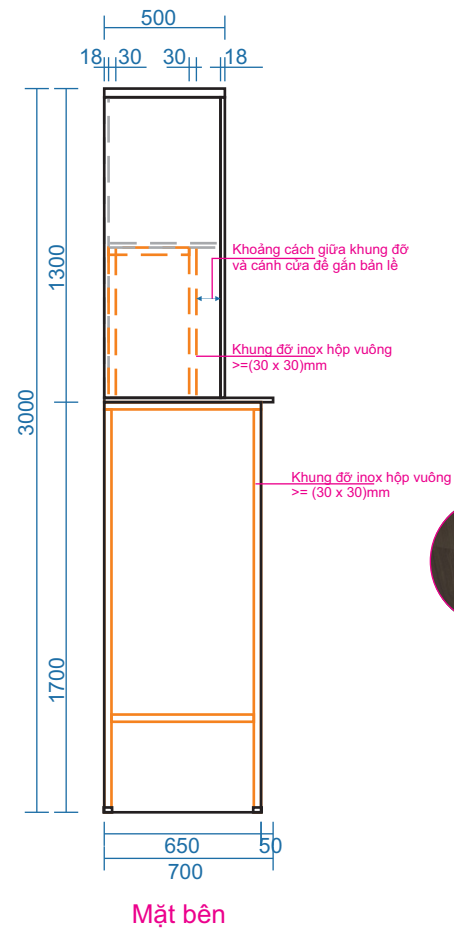
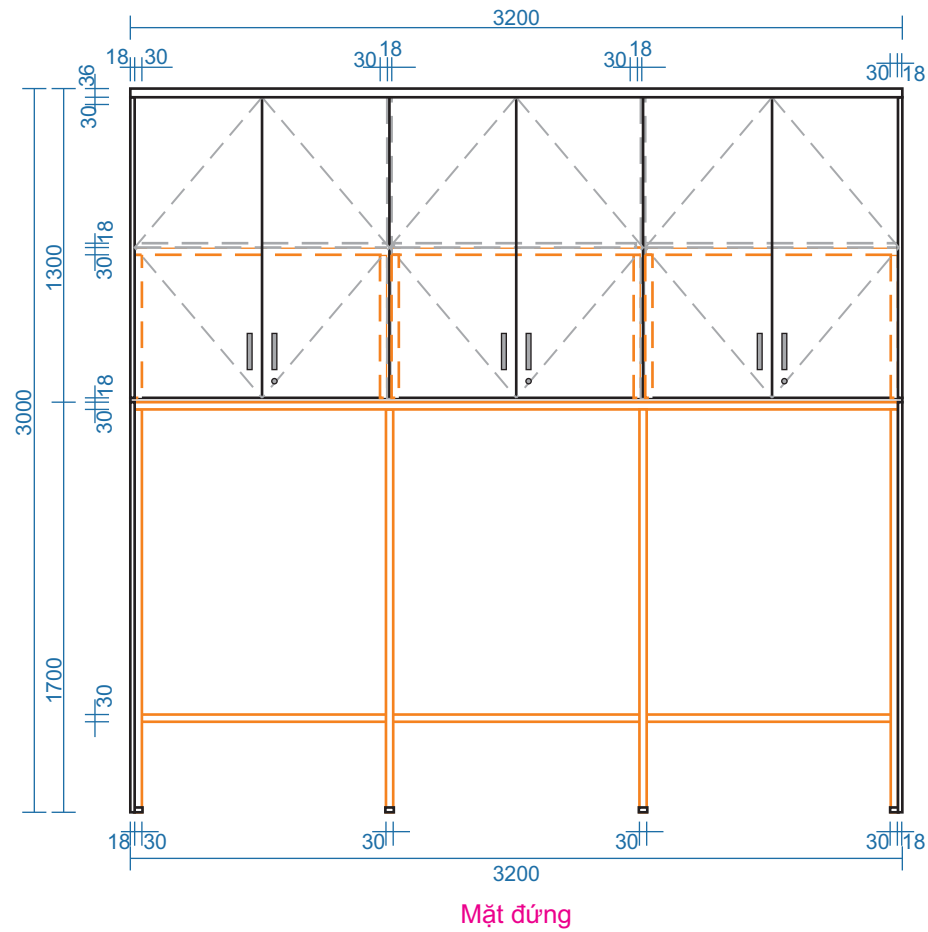
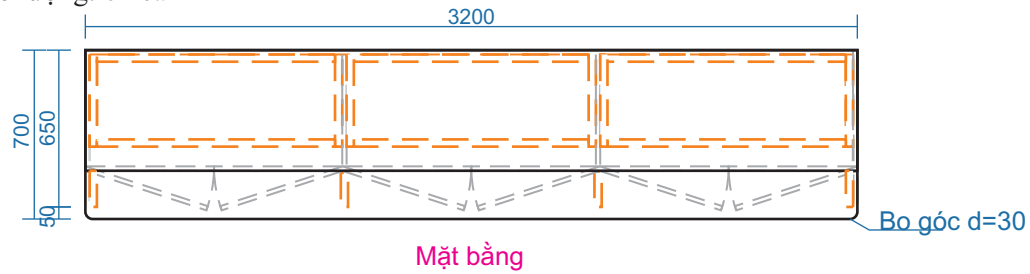


PHỐI CẢNH

BẢN VẼ CHI TIẾT

Đơn vị sử dụng: Khoa Cấp cứu

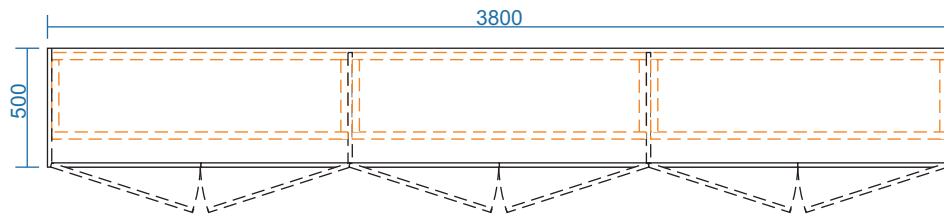
9. TỦ VẬT TƯ (3200 x 700 x 3000)mm - Số lượng: 01 cái



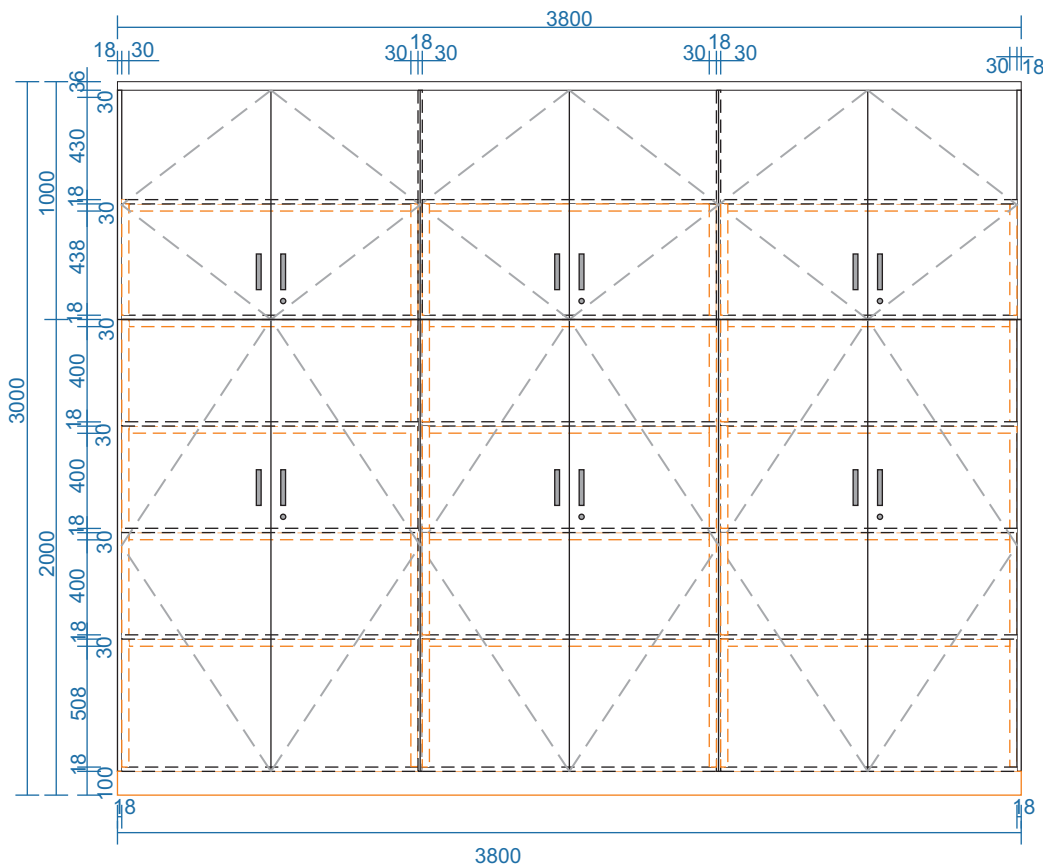
BẢN VẼ CHI TIẾT

Đơn vị sử dụng: Khoa Cấp cứu

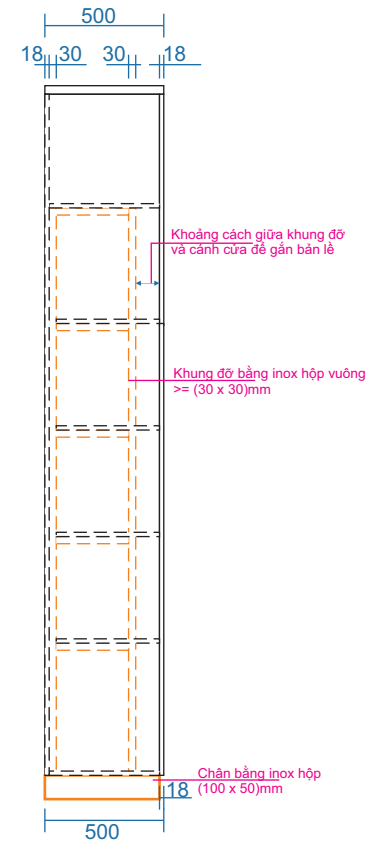
10. TỦ VẬT TƯ (3800 x 500 x 3000)mm - Số lượng: 01 cái



Mặt bằng



Mặt đứng



Mặt bên

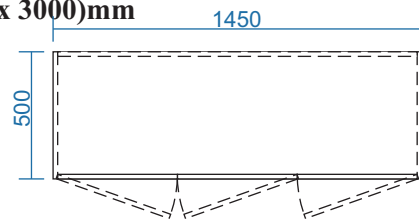


Phối cảnh

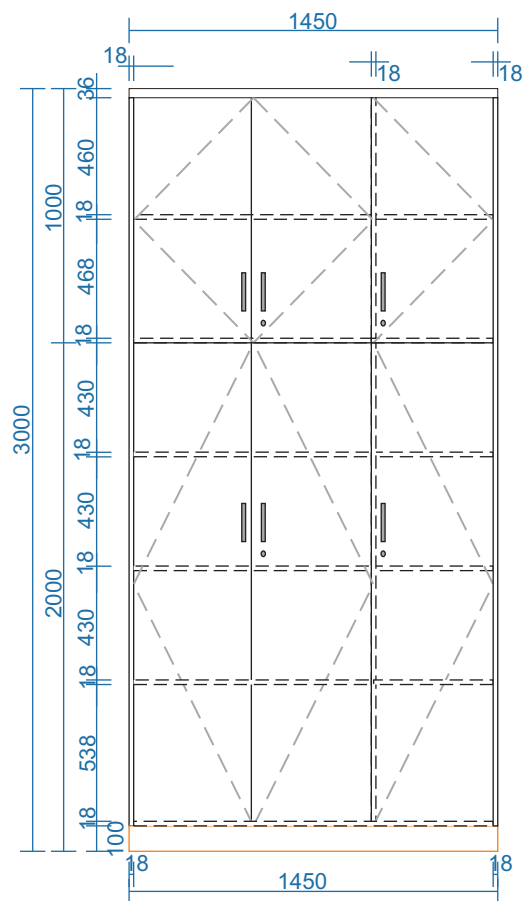
BẢN VẼ CHI TIẾT

Đơn vị sử dụng: Khoa Cấp cứu

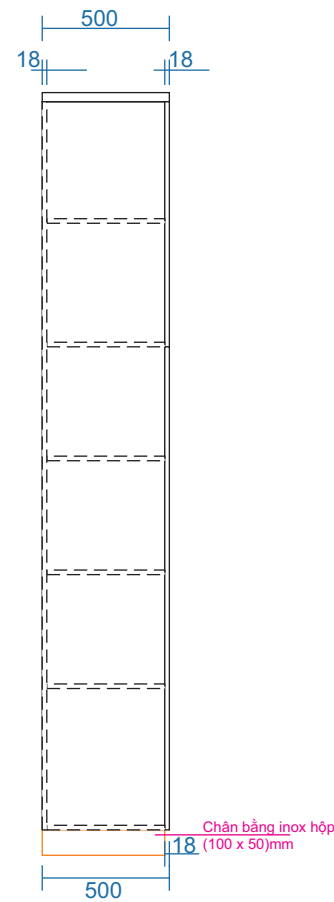
11. TỦ VẬT TƯ (1450 x 500 x 3000)mm
- Số lượng: 01 cái



Mặt bằng



Mặt đứng



Mặt bên

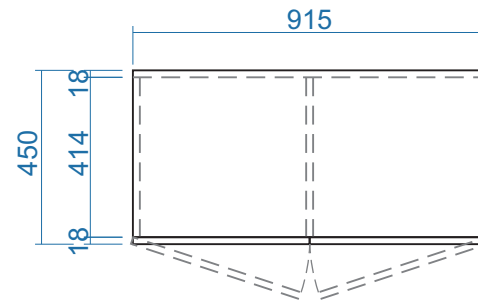


Phối cảnh

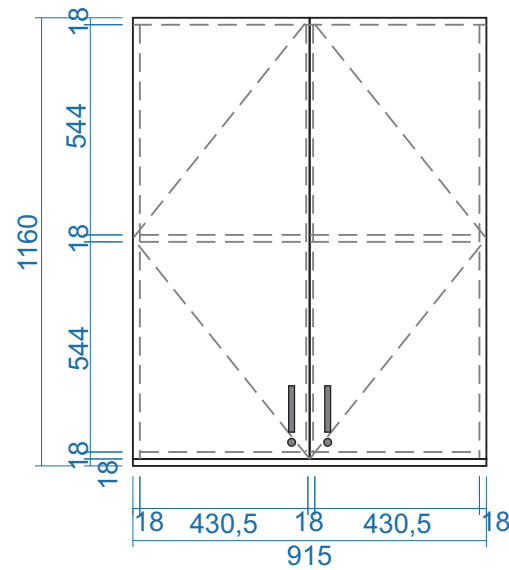
BẢN VẼ CHI TIẾT

Đơn vị sử dụng: Khoa Cấp cứu (Khu vực trước phòng thay đồ nhân viên)

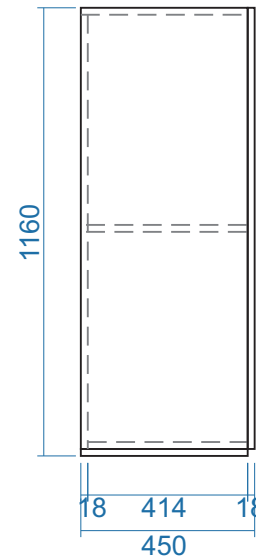
12. TỦ VẬT TƯ (915 x 450 x 1160)mm
- Số lượng: 05 cái



MẶT BẰNG



MẶT ĐÚNG

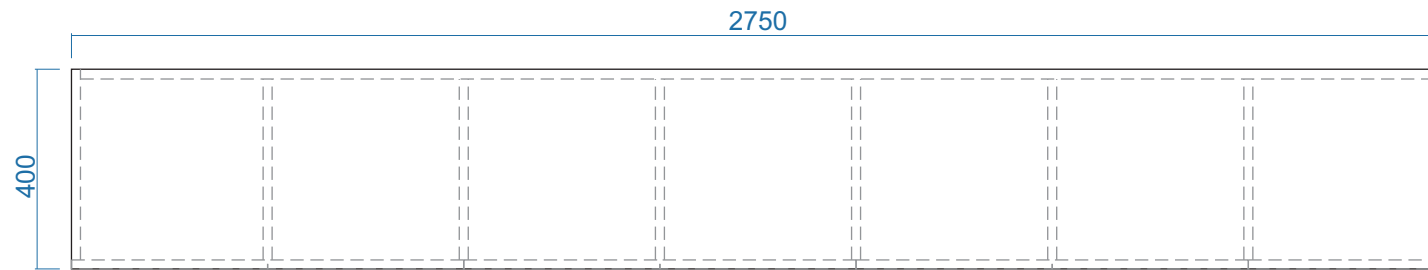


MẶT BÊN

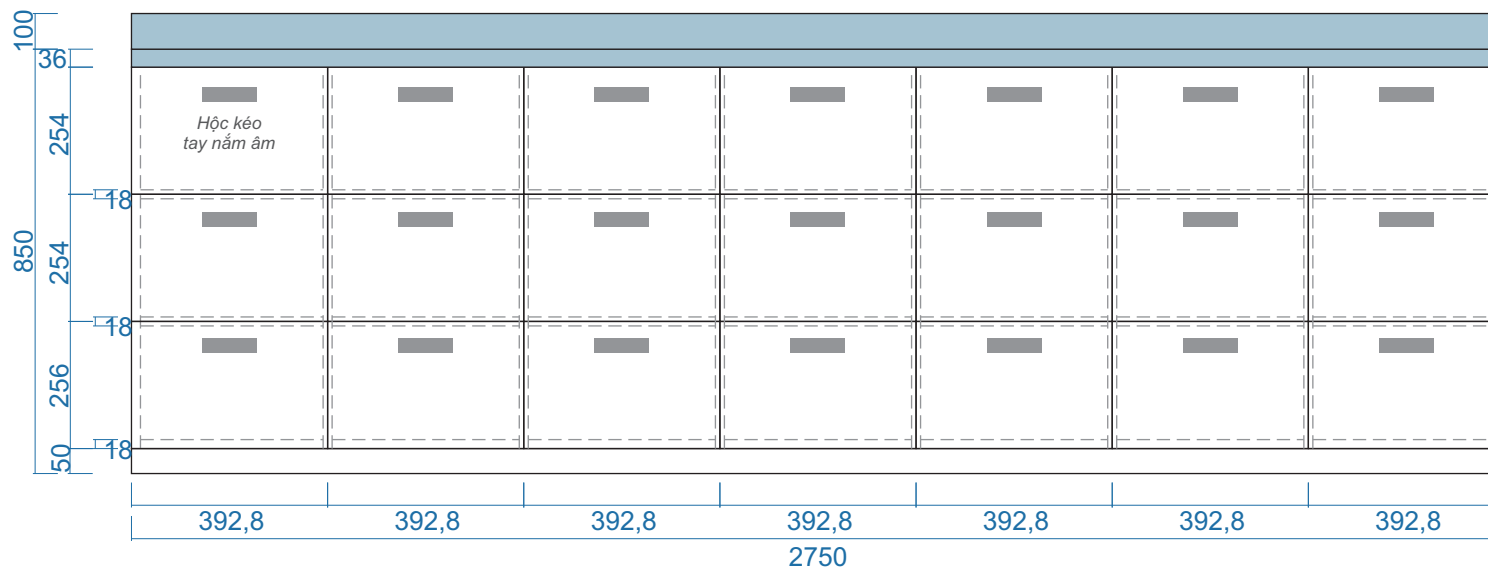
BẢN VẼ CHI TIẾT

Đơn vị sử dụng: Khoa Răng Hàm Mặt (Phòng Điều trị)

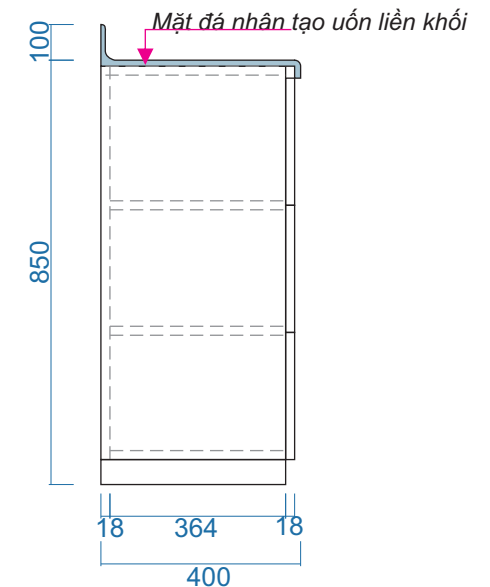
13. TỦ VẬT TƯ (2750 x 400 x 850)mm
- Số lượng: 01 cái



MẶT BẰNG



MẶT ĐỨNG

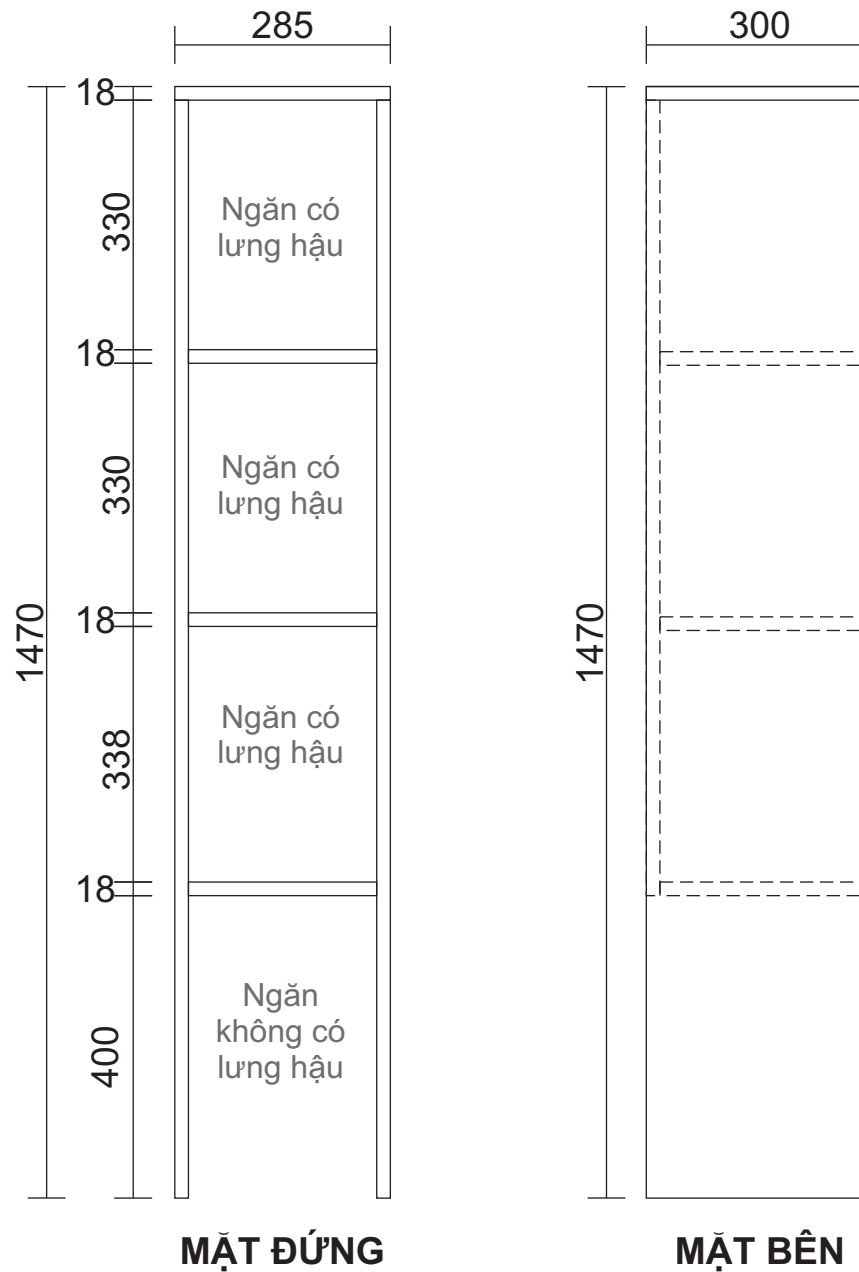


MẶT BÊN

BẢN VẼ CHI TIẾT

Đơn vị sử dụng: Phòng Vật tư thiết bị (Lầu 4A)

14. TỦ VẬT TƯ (285 x 300 x 1470)mm
- Số lượng: 01 cái

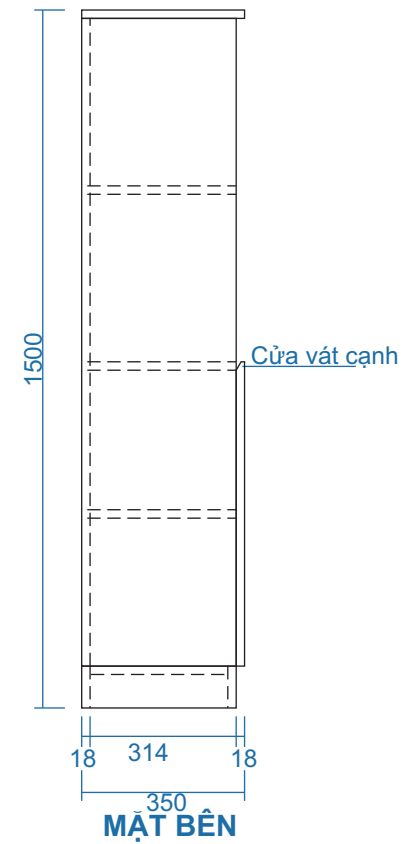
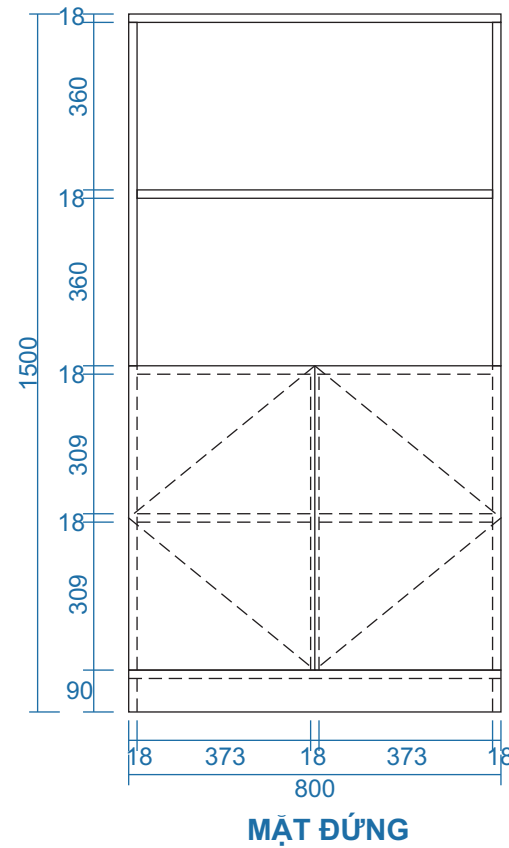
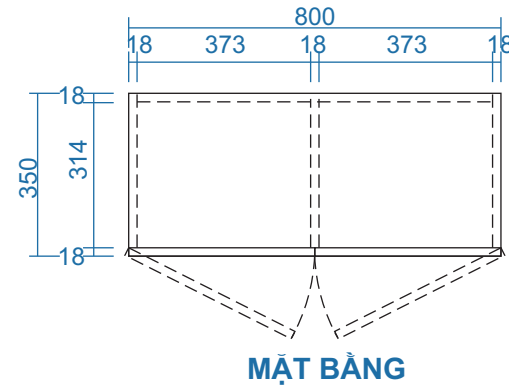


PHỐI CẢNH

BẢN VẼ CHI TIẾT

Đơn vị sử dụng: Khoa Gây mê - Hồi sức (Phòng thay đồ nam)

15. TỦ VẬT TƯ (800 x 350 x 1500)mm
- Số lượng: 01 cái

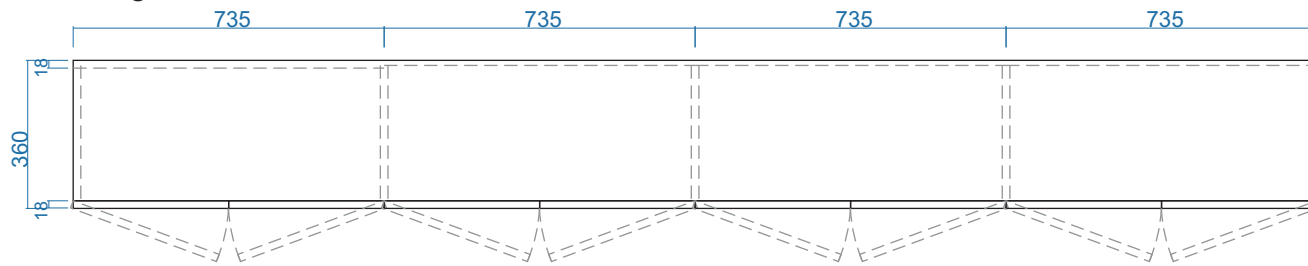


BẢN VẼ CHI TIẾT

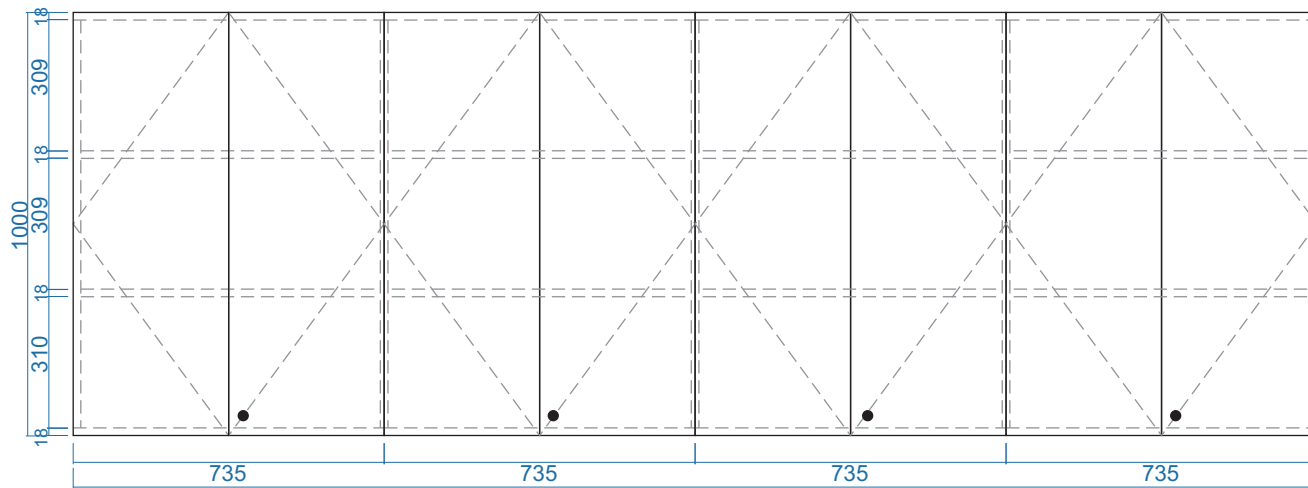
Đơn vị sử dụng: Khoa Răng Hàm Mặt (Phòng Kỹ thuật cao)

16. TỦ VẬT TƯ - TỦ TREO (2940 x 350 x 1000)mm

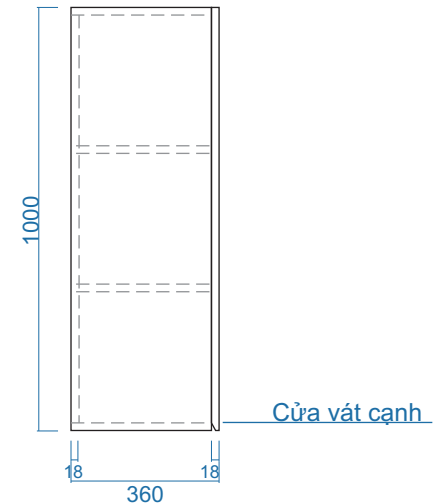
- Số lượng: 01 cái



MẶT BẰNG



MẶT ĐỨNG



MẶT BÊN

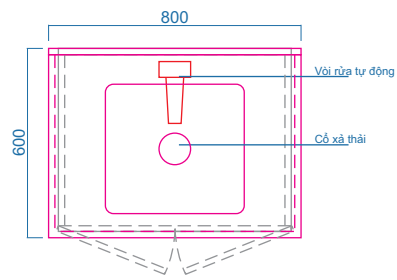


PHỐI CẢNH

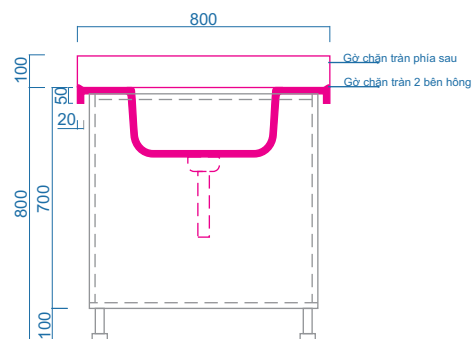
BẢN VẼ CHI TIẾT

17. TỦ LAVABO (800 x 600 x 800)mm - Số lượng: 01 cái

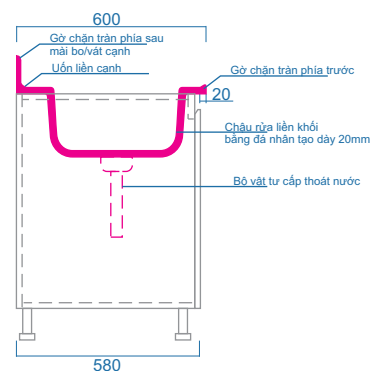
Đơn vị sử dụng: Khoa Răng Hàm Mặt (Phòng Kỹ thuật cao)



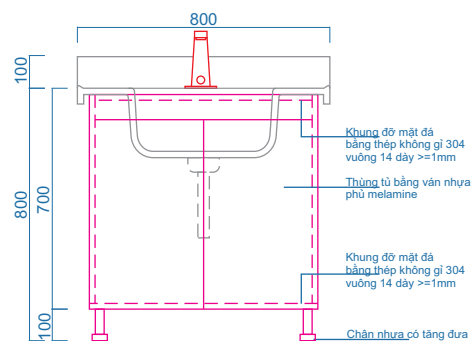
MẶT BẰNG



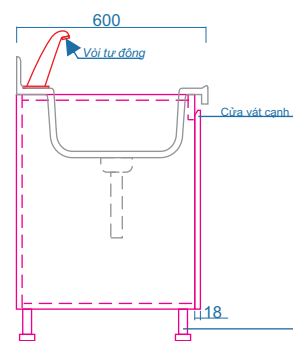
MẶT ĐỨNG



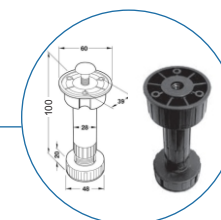
MẶT BÊN



MẶT ĐỨNG



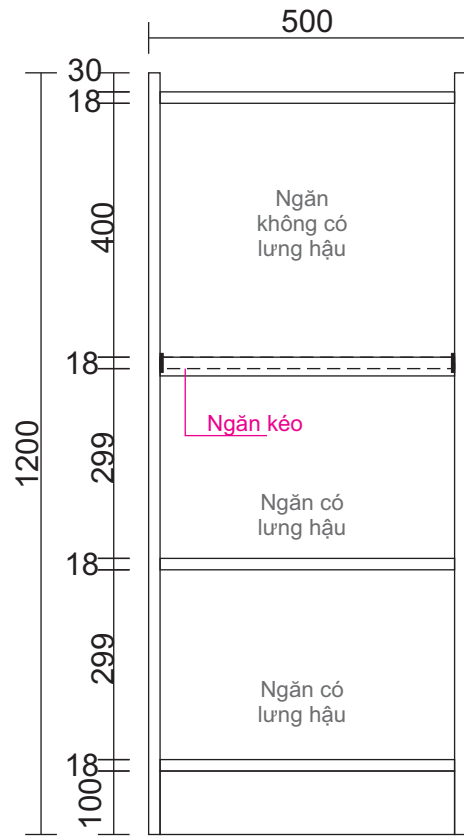
MẶT BÊN



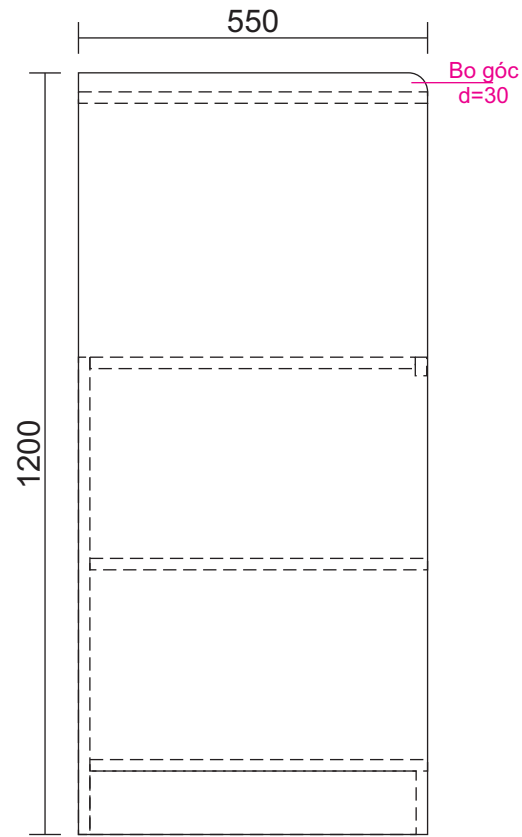
BẢN VẼ CHI TIẾT

Đơn vị sử dụng: Phòng Vật tư thiết bị (Lầu 4A)

18. TỦ MÁY IN (500 x 550 x 1200)mm
- Số lượng: 01 cái



MẶT ĐỨNG



MẶT BÊN



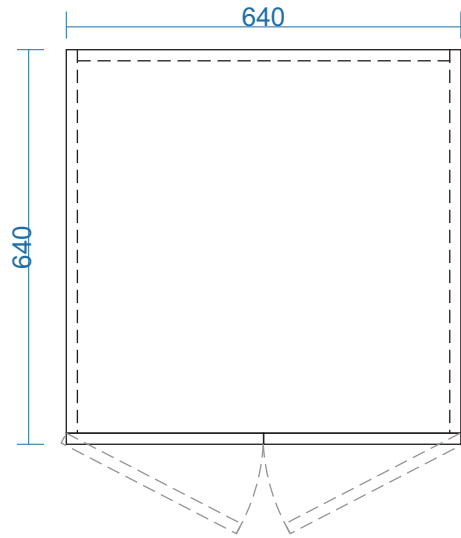
PHỐI CẢNH



BẢN VẼ CHI TIẾT

Đơn vị sử dụng: Phòng Kế hoạch tổng hợp

19. TỦ MÁY IN (640 x 640 x 600)mm
- Số lượng: 01 cái



MẶT BẰNG

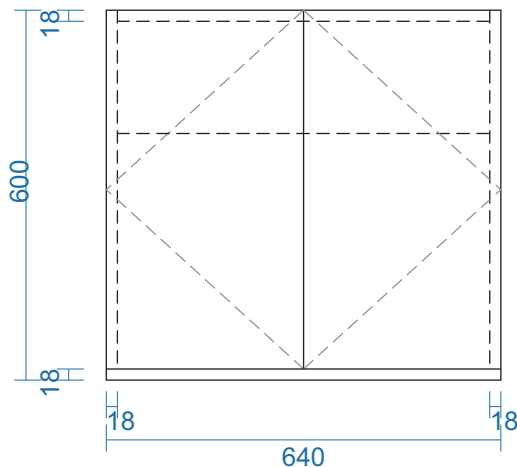


MẶT TRƯỚC

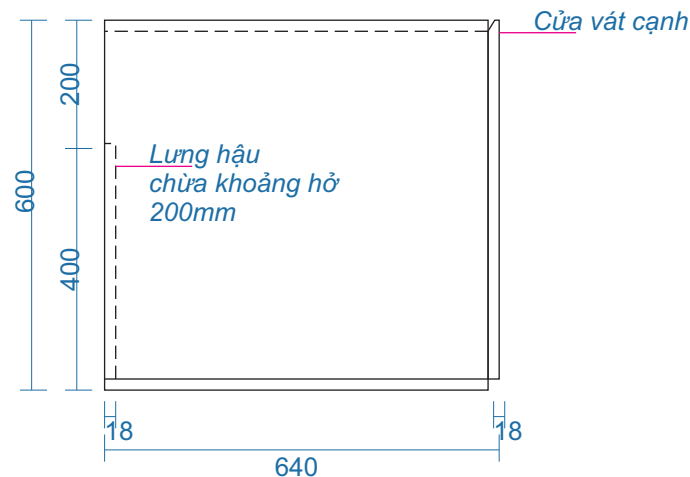


MẶT SAU

PHỐI CẢNH



MẶT ĐỨNG

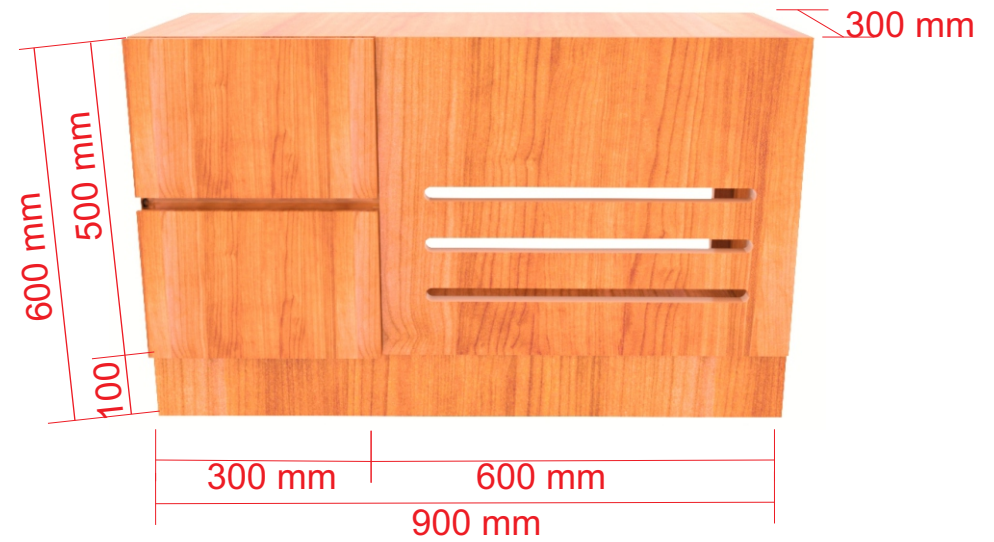
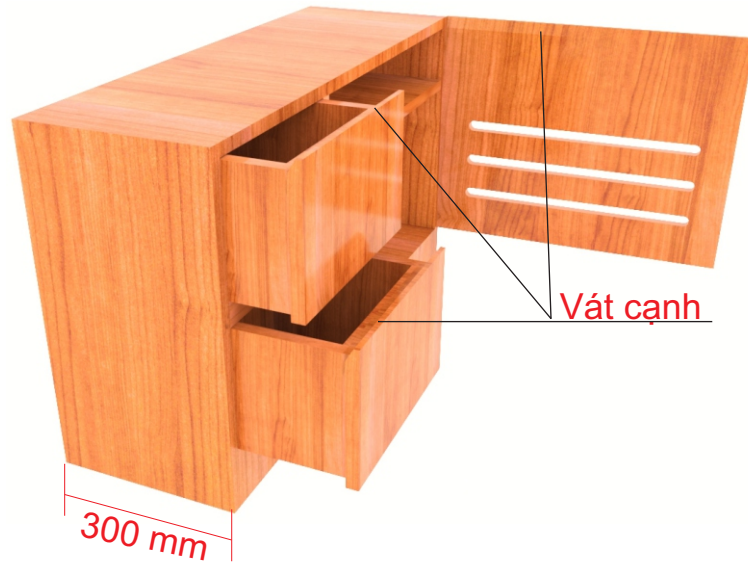


MẶT BÊN

BẢN VẼ CHI TIẾT

Đơn vị sử dụng: Phòng Hành chính (Phòng 404)

20. TỦ MÁY IN (900 x 300 x 600)mm
- Số lượng: 01 cái



BẢN VẼ CHI TIẾT

21. LOCKER SẮT 6 NGĂN (915 x 450 x 1830)mm - Số lượng: 01 cái



Đơn vị sử dụng: Khoa Tiêu hóa (Phòng nhân viên)

22. LOCKER SẮT 9 NGĂN (915 x 450 x 1830)mm - Số lượng: 08 cái



Đơn vị sử dụng:

1. Khoa Cấp cứu: 02 cái
2. Khoa Kiểm soát nhiễm khuẩn (CSSD lầu 3A): 03 cái
3. Khoa Gây mê - Hồi sức (Phòng thay đồ nam): 03 cái

23. LOCKER SẮT 12 NGĂN (915 x 450 x 1830)mm - Số lượng: 03 cái



Đơn vị sử dụng:

1. Khoa Cấp cứu(trước phòng thay đồ nhân viên): 02 cái
2. Khoa Giải phẫu bệnh (hầm 2): 01 cái

BẢN VẼ CHI TIẾT

24. GIƯỜNG SẮT 2 TẦNG (1900 x 850 x 1350-1650)mm
- Số lượng: 01 cái

Đơn vị sử dụng: Khoa Cấp cứu

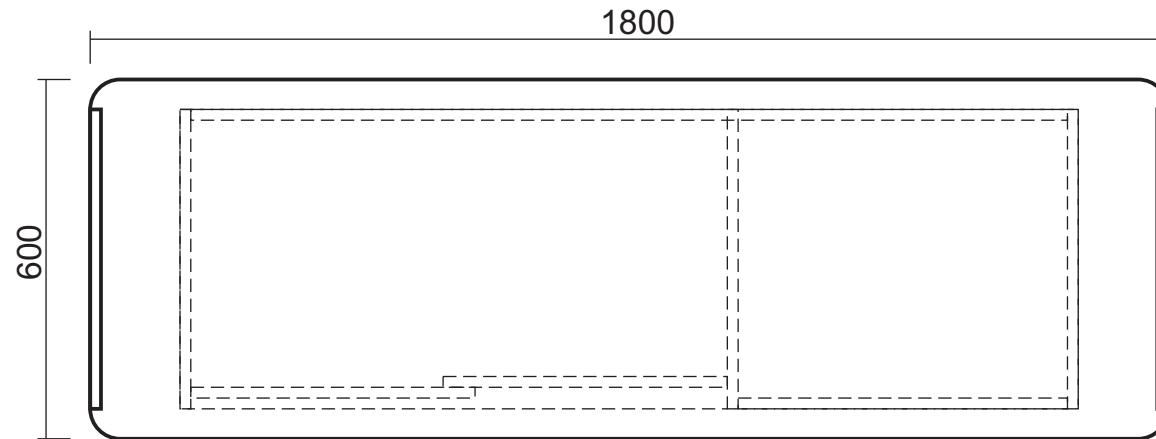


BẢN VẼ CHI TIẾT

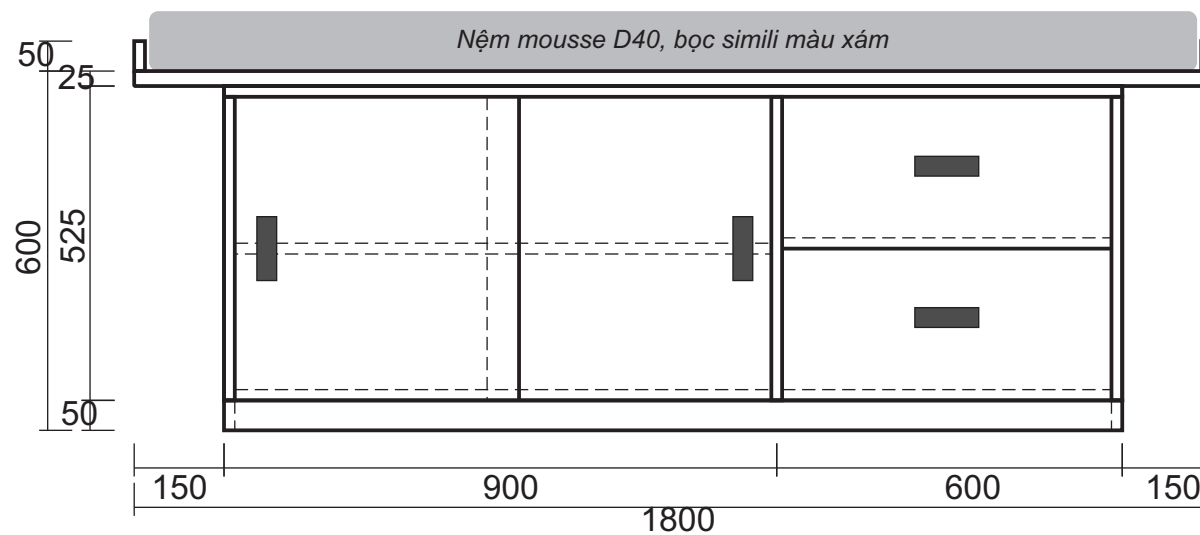
25. GIƯỜNG KHÁM BẰNG GỖ (1800 x 600 x 600)mm
- Số lượng: 01 cái

Đơn vị sử dụng:

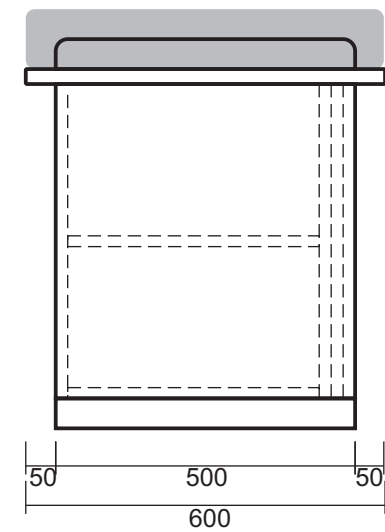
1. Khoa Khám sức khỏe theo yêu cầu (trệt B): 01 cái
2. Khoa Tai Mũi Họng (Phòng Đo thính lực): 01 cái
3. Khoa Khám bệnh (Phòng khám Tim mạch): 01 cái



MẶT BẰNG



MẶT ĐỨNG



MẶT BÊN

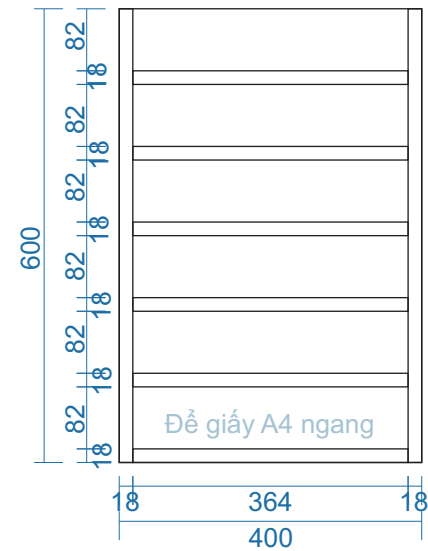
BẢN VẼ CHI TIẾT

26. KỆ SẮT V LỖ 5 TẦNG (1000 x 500 x 2000)mm - Số lượng: 04 cái

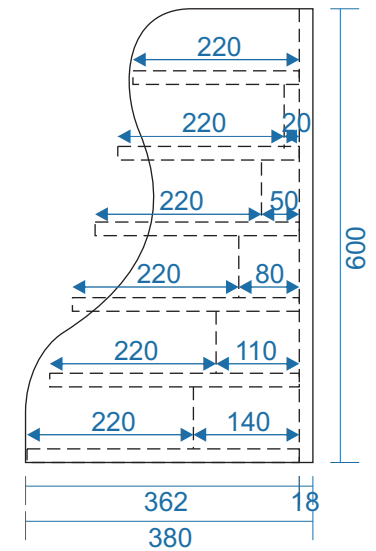


Đơn vị sử dụng: Khoa Vi sinh (Kho vật tư)

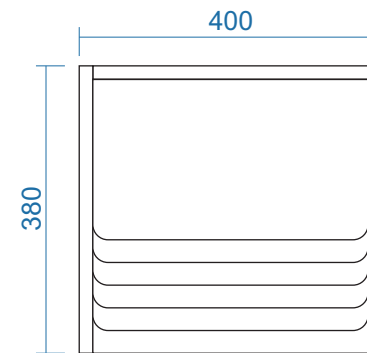
27. KỆ ĐỂ HỒ SƠ (400 x 380 x 600)mm - Số lượng: 01 cái



MẶT ĐỨNG



MẶT BÊN



MẶT BẰNG



PHỐI CẢNH

Đơn vị sử dụng: Khoa Phụ sản (Đơn vị Chẩn đoán trước sinh)

BẢN VẼ CHI TIẾT

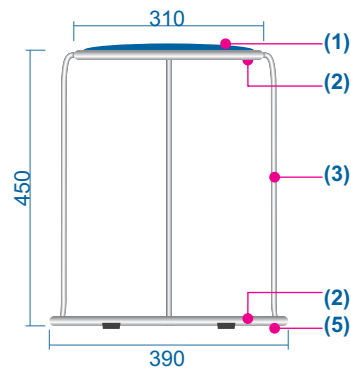
28. Ghế Đệm Xoay - Số lượng: 11 cái



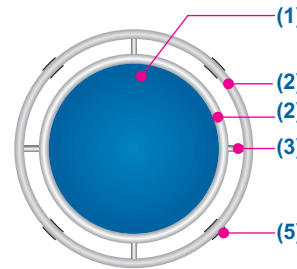
Đơn vị sử dụng:

1. Khoa Cấp cứu: 06 cái
2. Phòng Vật tư thiết bị: 04 cái
3. Phòng Kế hoạch tổng hợp: 01 cái

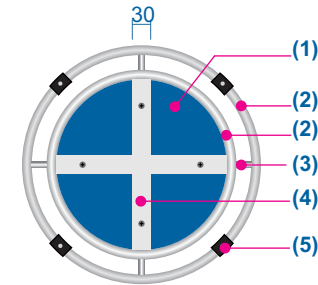
29. Ghế Đôn Inox Có Đệm - Số lượng: 82 cái



MẶT ĐỨNG



MẶT TRÊN



MẶT DƯỚI



HÌNH THAM KHẢO



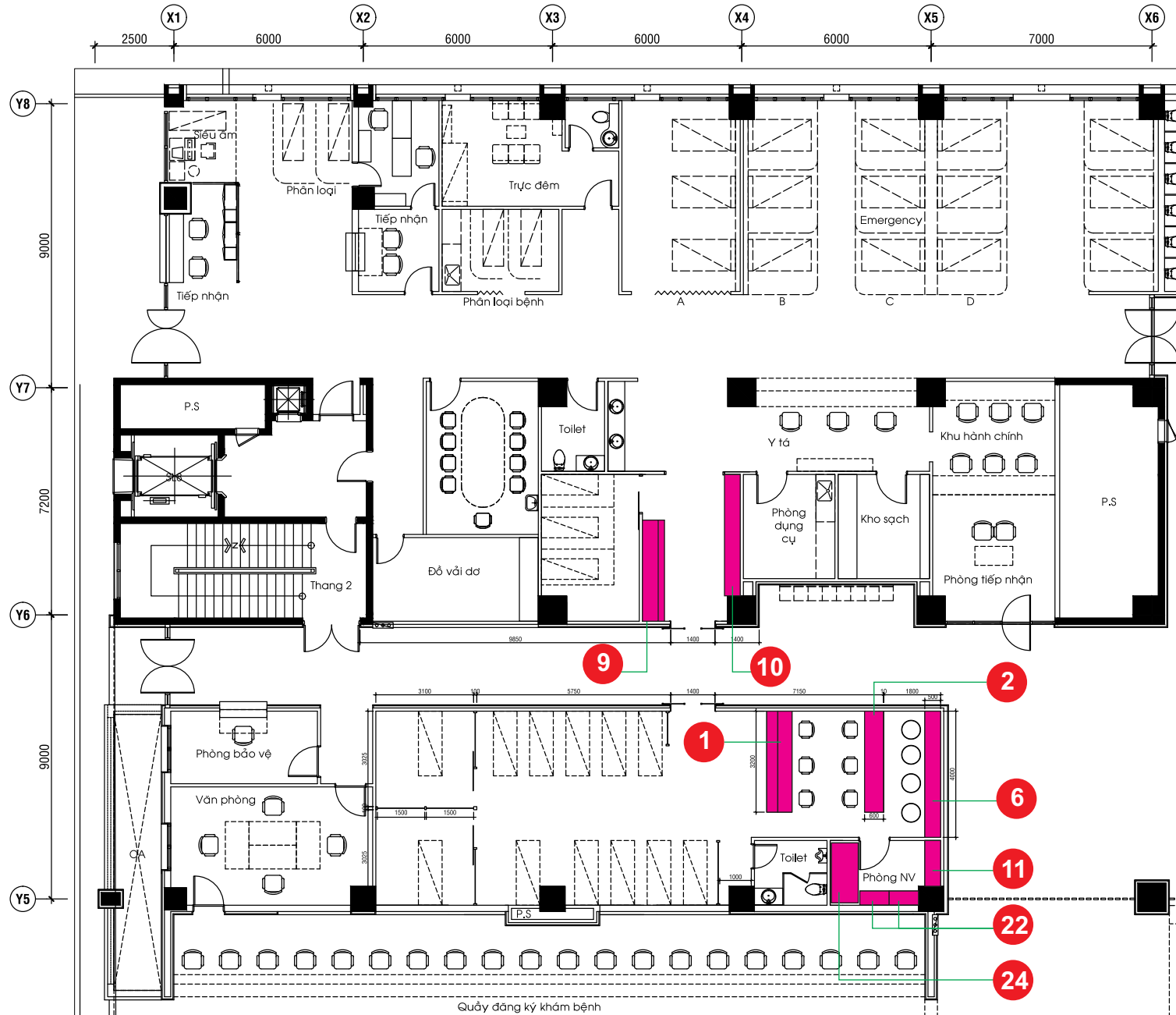
MẶT CẮT NỆM NGỒI

GHI CHÚ:

- (1) Đệm ngồi: lọt lòng trong khung ghế
 - (a) Simili loại tốt
 - (b) Mút D40: dày $\geq 20\text{mm}$
 - (c) Ván: dày $\geq 9\text{mm}$ mài bo cạnh
- (2) Khung ghế 1: Ống inox 304, đường kính ngoài $\geq 16\text{mm}$, dày 1,2mm
- (3) Khung ghế 2: Ống inox 304, đường kính ngoài $\geq 9\text{mm}$, dày 1,2mm
- (4) Thanh đỡ mặt nệm: bản rộng $\geq 30\text{mm}$, inox 304 dày $\geq 1,2\text{mm}$, khoan lỗ bắt vít âm
- (5) Nút chân: nhựa/cao su, bắt vít ren nhuyến

BẢN VẼ THAM KHẢO VỊ TRÍ LẮP ĐẶT

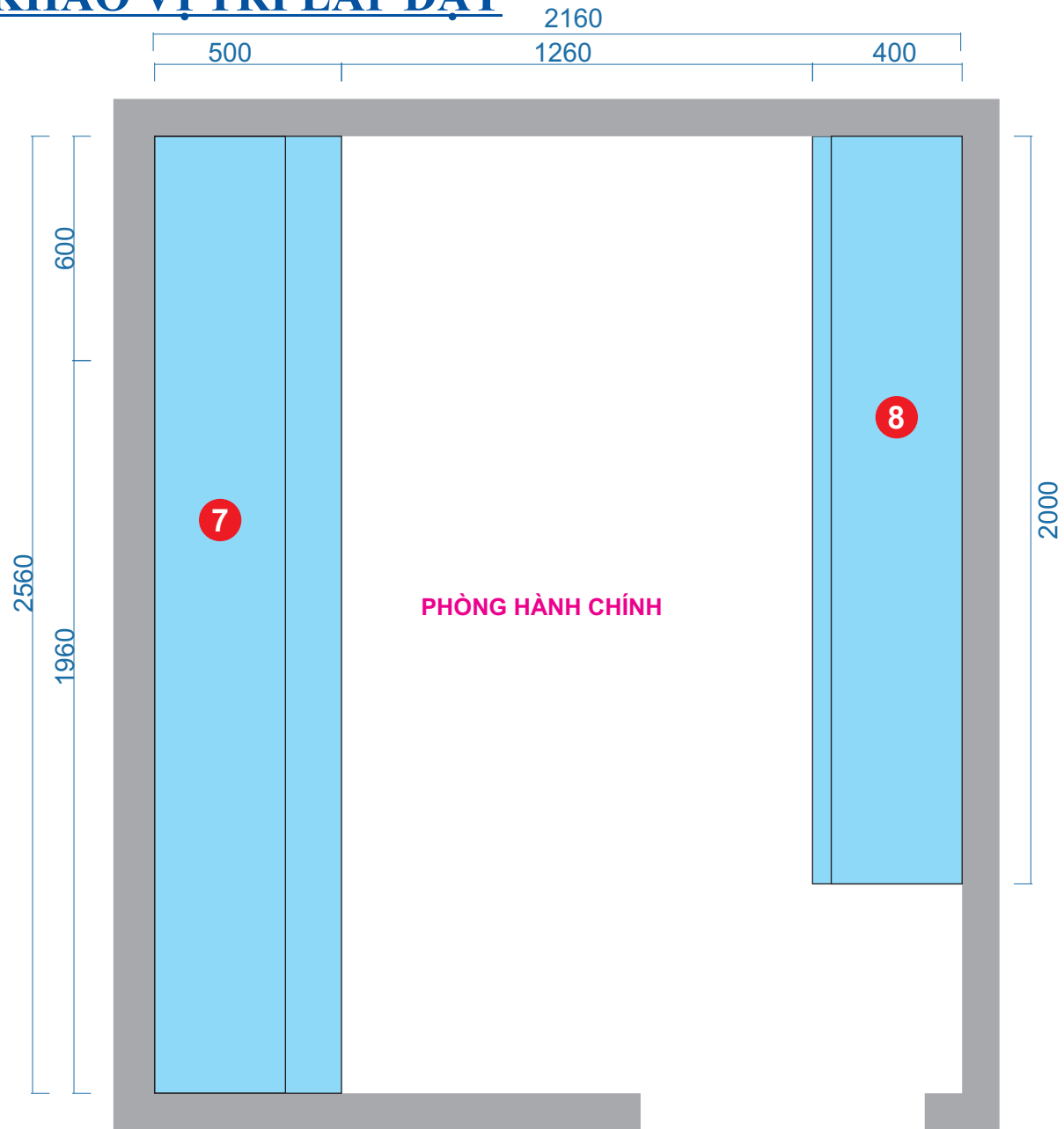
Đơn vị sử dụng: Khoa Cấp cứu



MẶT BẰNG BỐ TRÍ NỘI THẤT KHOA CẤP CỨU

BẢN VẼ THAM KHẢO VỊ TRÍ LẮP ĐẶT

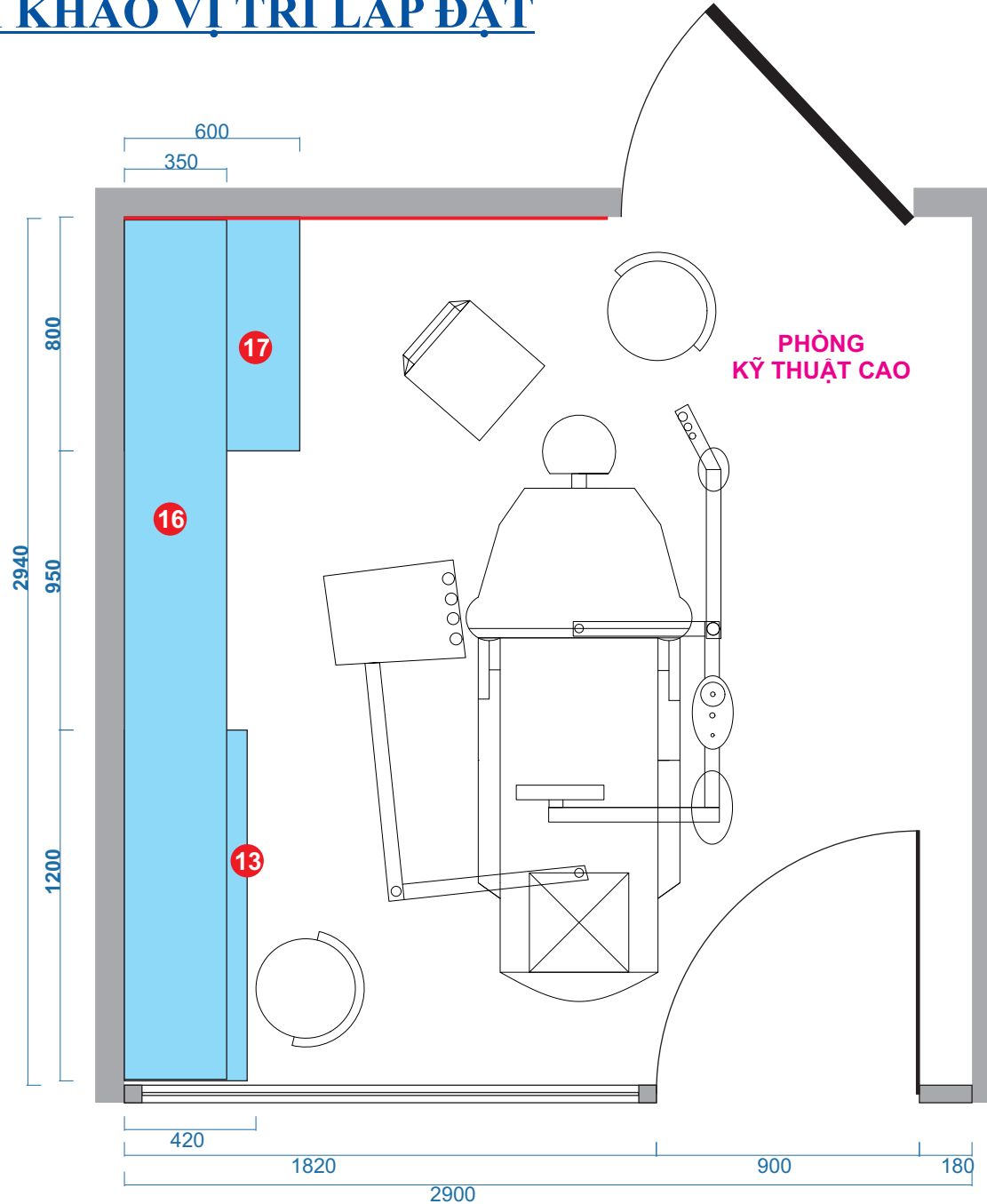
Đơn vị sử dụng: Khoa Răng Hàm Mặt



**MẶT BẰNG BỐ TRÍ NỘI THẤT
PHÒNG HÀNH CHÍNH KHOA RĂNG HÀM MẶT**

BẢN VẼ THAM KHẢO VỊ TRÍ LẮP ĐẶT

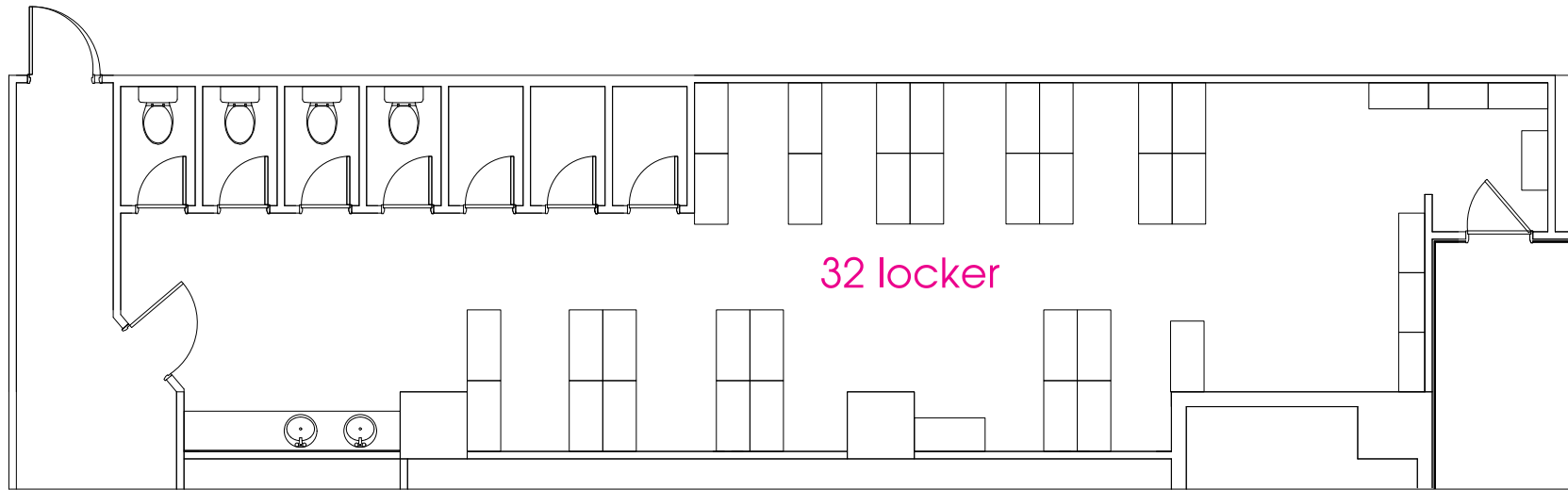
Đơn vị sử dụng: Khoa Răng Hàm Mặt



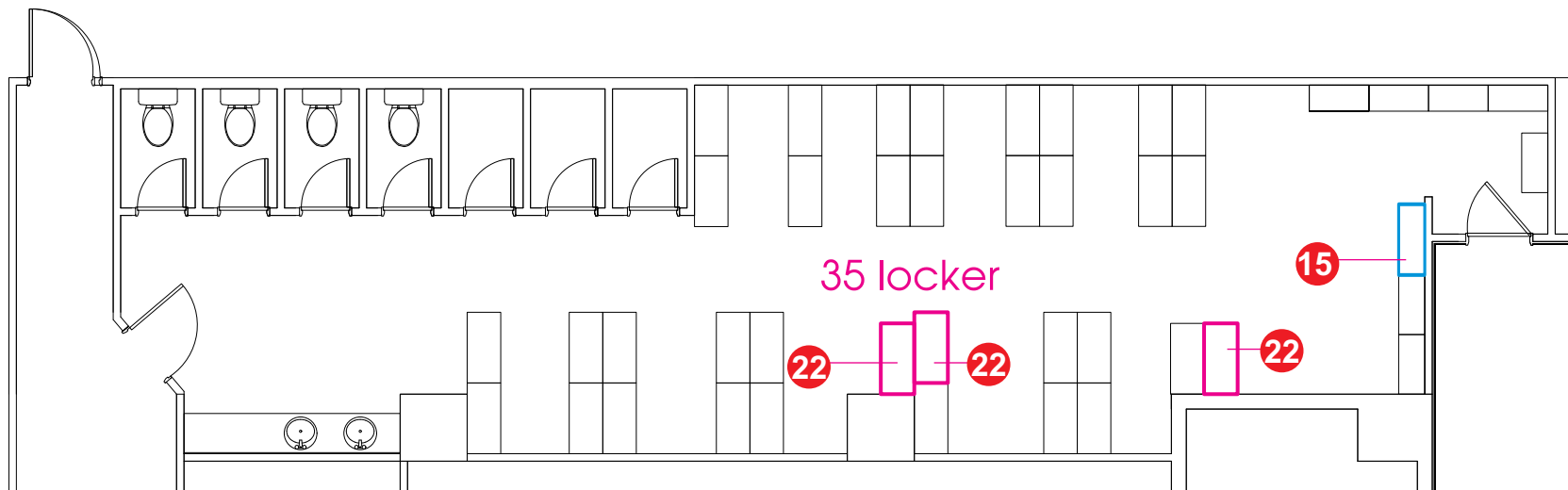
**MẶT BẰNG BỐ TRÍ NỘI THẤT
PHÒNG KỸ THUẬT CAO KHOA RĂNG HÀM MẶT**

BẢN VẼ THAM KHẢO VỊ TRÍ LẮP ĐẶT

Đơn vị sử dụng: Khoa Gây mê - Hồi sức



Mặt bằng bố trí locker hiện trạng Phòng thay đồ nam



Mặt bằng bố trí thêm locker Phòng thay đồ nam