

Kính gửi: Các nhà cung cấp

Bệnh viện Đại học Y Dược Thành phố Hồ Chí Minh kính mời các đơn vị có đủ năng lực và kinh nghiệm cung cấp dịch vụ sửa chữa đường ron silicone đá mặt ngoài tòa nhà khu A theo yêu cầu dưới đây vui lòng gửi hồ sơ chào giá cho Bệnh viện theo nội dung cụ thể như sau:

1. Tên dự toán: Cung cấp dịch vụ sửa chữa đường ron silicone đá mặt ngoài tòa nhà khu A.
2. Phạm vi cung cấp: chi tiết theo phụ lục đính kèm.
3. Thời gian thực hiện hợp đồng: 120 ngày kể từ ngày hợp đồng có hiệu lực.
4. Loại hợp đồng: Hợp đồng trọn gói.
5. Địa điểm thực hiện: Bệnh viện Đại học Y Dược Thành phố Hồ Chí Minh – 215 Hồng Bàng, Phường 11, Quận 5, TP.HCM.
6. Hiệu lực của hồ sơ chào giá: tối thiểu 6 tháng.
7. Yêu cầu về giá chào: giá chào đã bao gồm các loại thuế, phí, lệ phí theo luật định, chi phí vận chuyển, giao hàng và các yêu cầu khác của bên mời thầu.
8. Thời gian nhận hồ sơ chào giá: trước 16h... giờ, ngày 02/03/2023.
9. Quy định về tiếp nhận thông tin và hồ sơ chào giá: Quý đơn vị thực hiện gửi hồ sơ chào giá online tại website của Bệnh viện và gửi bản giấy có ký tên, đóng dấu về địa chỉ sau đây: Phòng Quản trị tòa nhà, hầm 2, Khu A, Bệnh viện Đại học Y Dược Thành phố Hồ Chí Minh – Cơ sở 1, số 215 Hồng Bàng, Phường 11, Quận 5, TP.HCM.

Người liên hệ: Anh Linh Số điện thoại: 028.39525150

10. Yêu cầu khác:

Hồ sơ chào giá của nhà thầu bao gồm các tài liệu sau:

- + Thư chào giá, bảng báo giá của nhà thầu (có ký tên, đóng dấu);
- + Hồ sơ pháp lý, hồ sơ năng lực của nhà thầu;
- + Hợp đồng trúng thầu còn hiệu lực đối với các mặt hàng đã trúng thầu tại các cơ sở y tế (nếu có);
- + Tài liệu kỹ thuật của hàng hóa (giấy chứng nhận đăng ký lưu hành, giấy chứng nhận lưu hành tự do (nếu có), catalogue sản phẩm và các tài liệu kỹ thuật liên quan khác).

Trân trọng./

Nơi nhận:

- Như trên;
- Đơn vị Quản lý Đấu thầu (để đăng tin);
- Lưu: VT, QTTN (K16-147-nmlinh) (3).



Phạm Văn Tấn

du/ Hall

PHỤ LỤC DANH MỤC MỜI CHÀO GIÁ

(Kèm theo công văn mời chào giá số: 383 /BVĐHYD-QTTN ngày 22/02/2023)

STT	Danh mục	Yêu cầu kỹ thuật	ĐVT	Số lượng
1	Gỡ bỏ đường ron silicone cũ của đá mặt ngoài	<ul style="list-style-type: none"> - Cạo bỏ hết lớp ron cũ; - Tránh làm rơi vãi vật liệu hay các vật dụng khác khi bóc bỏ đường ron silicone cũ; - Sử dụng dụng cụ thích hợp để gỡ bỏ đường ron silicone cũ, không sử dụng dụng cụ có thể gây xước bề mặt. 	md	2.158
2	Bom keo silicone đường ron mới cho đá mặt ngoài	<ul style="list-style-type: none"> - Bao gồm: nhân công, vật tư, keo silicone, vật tư phụ. - Yêu cầu kỹ thuật keo silicone cao cấp trung tính ngoài trời: <ul style="list-style-type: none"> + Có khả năng chống chọi với mọi điều kiện thời tiết, bức xạ tia cực tím, chấn động, ẩm mốc, nhiệt độ cao, ozone, các chất gây ô nhiễm không khí, các chất tẩy rửa và nhiều loại dung môi khác; + Tuổi thọ cao, sau khi lưu hóa duy trì độ chắc dính trong khoảng nhiệt độ từ -50°C đến 150°C mà không bị giãn, đứt hay khô, giòn; + Tính năng đàn hồi tốt, khả năng co giãn là 25% so với chiều rộng của mỗi nối; + Có thể sử dụng bất kỳ mùa nào trong năm; + Thời gian lưu hóa bề mặt ≈ 35 phút; + Thời gian lưu hóa hoàn toàn: 7-14 ngày; + Lượng VOC: < 46 g/L; + Sản phẩm có tính chất tương đương với silicone Dow Corning 791. - Yêu cầu về nghiệm thu: <ul style="list-style-type: none"> + Đường ron hoàn thiện rộng tối thiểu 6mm, sâu tối thiểu 15mm; + Mạch ron lấp đầy lỗ hổng, keo ron phủ đầy bề mặt ron đá, mịn và phẳng; không có hiện tượng đứt gãy mạch, bị rỗ hay nứt nẻ; + Ron phải có độ bền vững chắc từ cấu trúc, bề mặt ron bóng đẹp, không bám bụi và nấm mốc; + Vệ sinh hoàn thiện trước khi bàn giao. - Thực hiện theo bản vẽ đính kèm. 	md	2.158

CÔNG TY:

ĐỊA CHỈ:

SỐ ĐIỆN THOẠI:

BẢNG BÁO GIÁ

Kính gửi: Bệnh viện Đại học Y Dược TP. Hồ Chí Minh

Địa chỉ: 215 Hồng Bàng, Phường 11, Quận 5, TP. Hồ Chí Minh

Theo công văn mời chào giá số 383./BVĐHYD-QTTN ngày 22./02./2023 của Bệnh viện, Công ty chúng tôi báo giá như sau:

STT	Danh mục	Yêu cầu kỹ thuật	ĐVT	Số lượng	Đơn giá (VND) có VAT	Thành tiền (VND) có VAT
1	Gỡ bỏ đường ron silicone cũ của đá mặt ngoài	<ul style="list-style-type: none"> - Cạo bỏ hết lớp ron cũ; - Tránh làm rơi vãi vật liệu hay các vật dụng khác khi bóc bỏ đường ron silicone cũ; - Sử dụng dụng cụ thích hợp để gỡ bỏ đường ron silicone cũ, không sử dụng dụng cụ có thể gây xước bề mặt. 	md	2.158		
2	Bom keo silicone đường ron mới cho đá mặt ngoài	<ul style="list-style-type: none"> - Bao gồm: nhân công, vật tư, keo silicone, vật tư phụ. - Yêu cầu kỹ thuật keo silicone cao cấp trung tính ngoài trời: <ul style="list-style-type: none"> + Có khả năng chống chọi với mọi điều kiện thời tiết, bức xạ tia cực tím, chấn động, ẩm mốc, nhiệt độ cao, ozone, các chất gây ô nhiễm không khí, các chất tẩy rửa và nhiều loại dung môi khác; + Tuổi thọ cao, sau khi lưu hóa duy trì độ chắc dính trong khoảng nhiệt độ từ -50°C đến 150°C mà không bị giãn, đứt hay khô, giòn; + Tính năng đàn hồi tốt, khả năng co giãn là 25% so với chiều rộng của mối nối; + Có thể sử dụng bất kỳ mùa nào trong năm; + Thời gian lưu hóa bề mặt ≈ 35 phút; + Thời gian lưu hóa hoàn toàn: 7-14 ngày; + Lượng VOC: < 46 g/L; + Sản phẩm có tính chất tương đương với silicone Dow Corning 791. 	md	2.158		

STT	Danh mục	Yêu cầu kỹ thuật	ĐVT	Số lượng	Đơn giá (VND) có VAT	Thành tiền (VND) có VAT
		<ul style="list-style-type: none"> - Yêu cầu về nghiệm thu: + Đường ron hoàn thiện rộng tối thiểu 6mm, sâu tối thiểu 15mm; + Mạch ron lấp đầy lỗ hồng, keo ron phủ đầy bề mặt ron đá, mịn và phẳng; không có hiện tượng đứt gãy mạch, bị rỗ hay nứt nẻ; + Ron phải có độ bền vững chắc từ cấu trúc, bề mặt ron bóng đẹp, không bám bụi và nấm mốc; + Vệ sinh hoàn thiện trước khi bàn giao. - Thực hiện theo bản vẽ đính kèm. 				
Tổng cộng đã bao gồm VAT						

Báo giá này có hiệu lực tháng kể từ ngày ký.

Ngày ... tháng năm 2023

ĐẠI DIỆN THEO PHÁP LUẬT

(Ký tên và đóng dấu)

DUYỆT

ĐƠN VỊ SỬ DỤNG

ĐƠN VỊ THỰC HIỆN

THẾT KẾ

KS. LẠI HẢI ĐĂNG

VẼ



KS. NGUYỄN MAI LINH

TÊN BẢN VẼ

MẶT ĐỨNG ỐP ĐÁ MẶT ĐƯỜNG
HỒNG BÀNG TRỤC X1-X6

BẢN VẼ SỐ

SC-01

TỈ LỆ

HỢP ĐỒNG SỐ

LOẠI THIẾT KẾ

THIẾT KẾ TH CÔNG

HOÀN THÀNH

LẦU 5

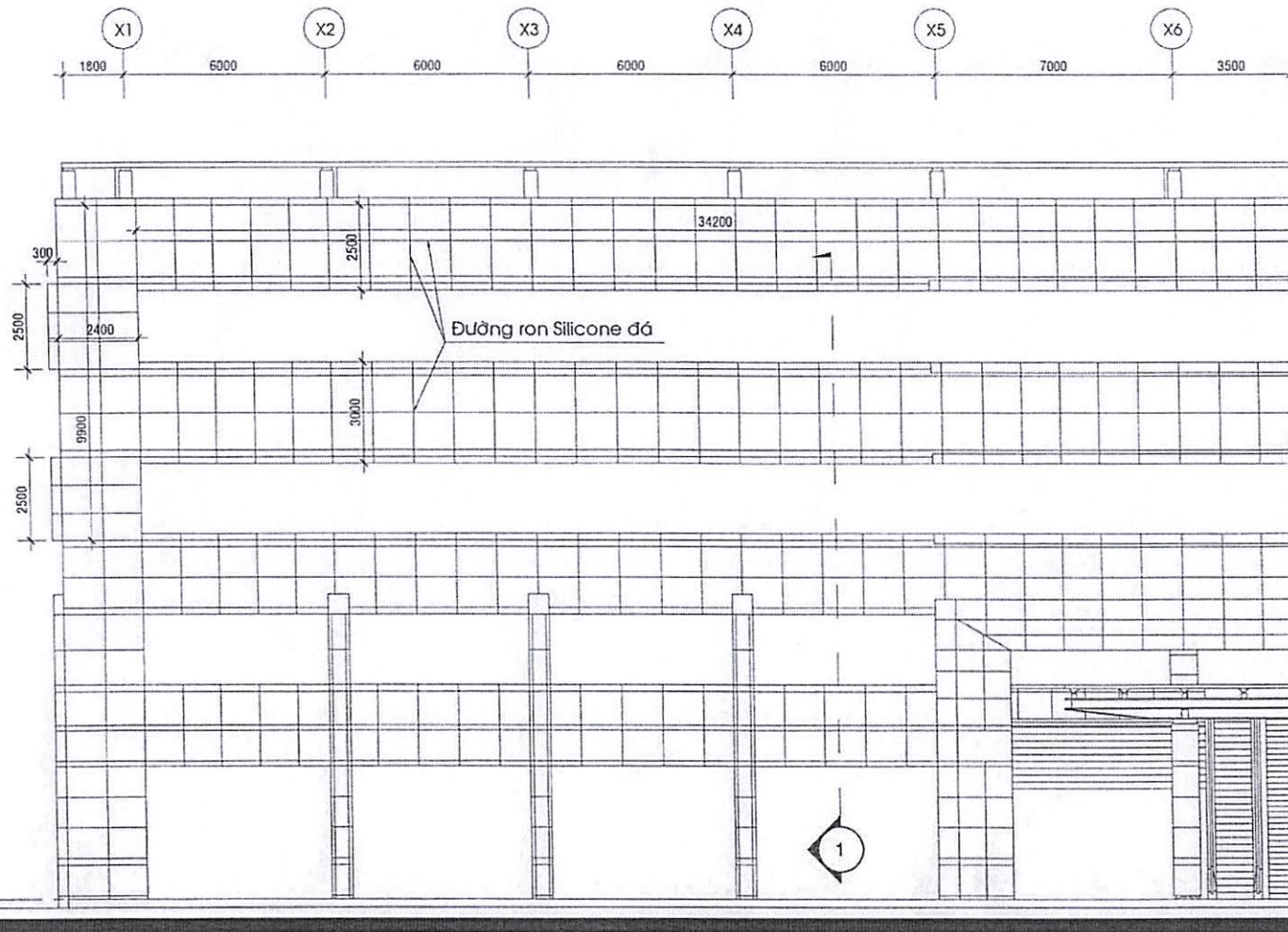
LẦU 4

LẦU 3

LẦU 2

LẦU 1

TẦNG TRỆT



MẶT ĐỨNG ỐP ĐÁ MẶT ĐƯỜNG HỒNG BÀNG TRỤC X1-X6

DUYỆT

ĐƠN VỊ SỬ DỤNG

ĐƠN VỊ THỰC HIỆN

THIẾT KẾ

KS. LẠI HẢI ĐĂNG

VẼ

KS. NGUYỄN MAI LINH

TÊN BẢN VẼ

MẶT ĐÚNG ỐP ĐÁ MẶT ĐƯỜNG
HỒNG BÀNG TRỤC X6-X12

BẢN VẼ SỐ

SC-02

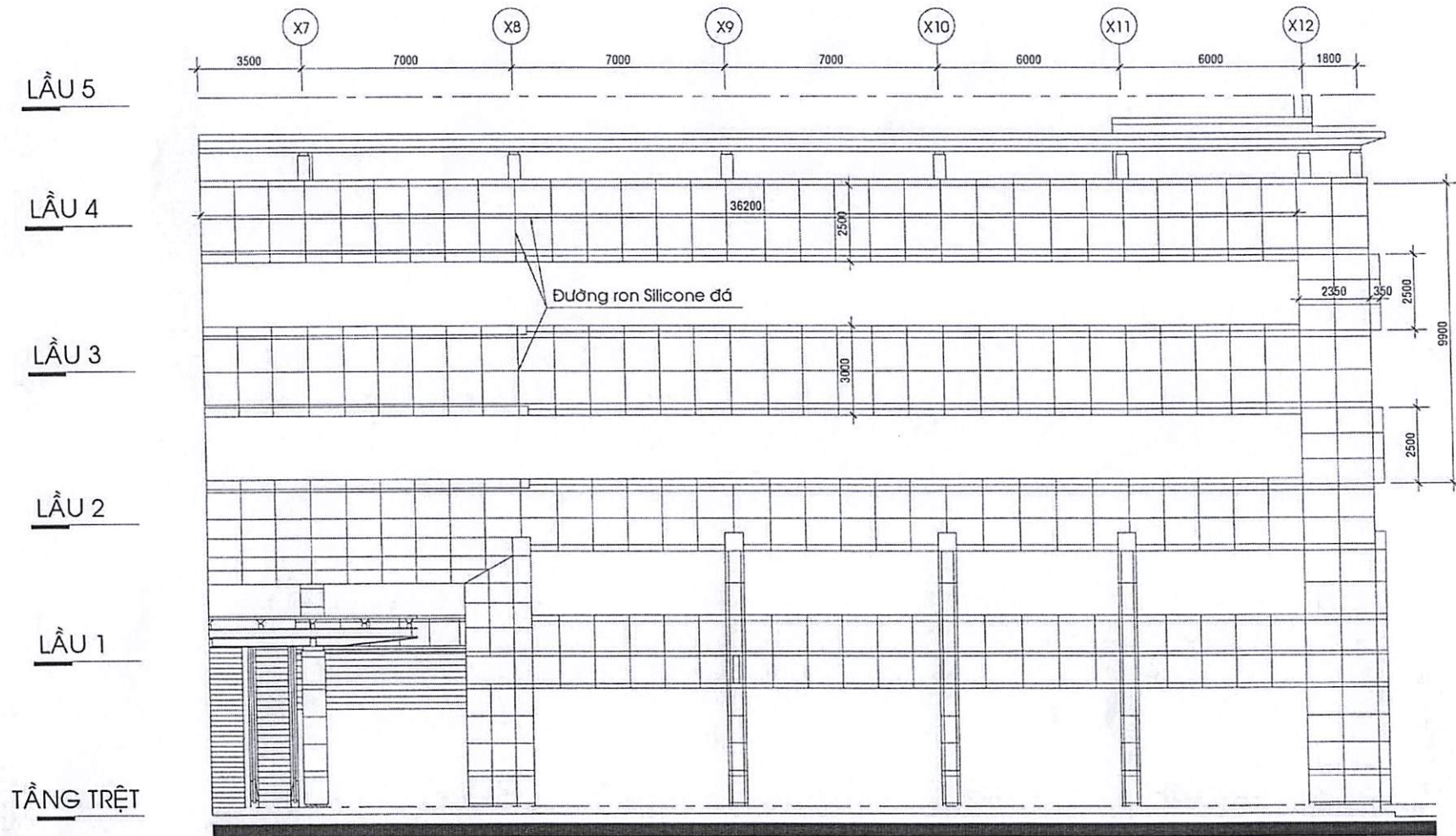
TỈ LỆ

HỢP ĐỒNG SỐ

LOẠI THIẾT KẾ

THIẾT KẾ THI CÔNG

HOÀN THÀNH



MẶT ĐÚNG ỐP ĐÁ MẶT ĐƯỜNG HỒNG BÀNG TRỤC X6-X12

DUYỆT

ĐƠN VỊ SỬ DỤNG

ĐƠN VỊ THỰC HIỆN

THIẾT KẾ

KS. LẠI HẢI ĐĂNG

VẼ



KS. NGUYỄN MAU LINH

TÊN BẢN VẼ

MẶT ĐÚNG ỐP ĐÁ MẶT TIẾP GIÁP
KHU B TRỤC Y5-Y3

BẢN VẼ SỐ

SC-03

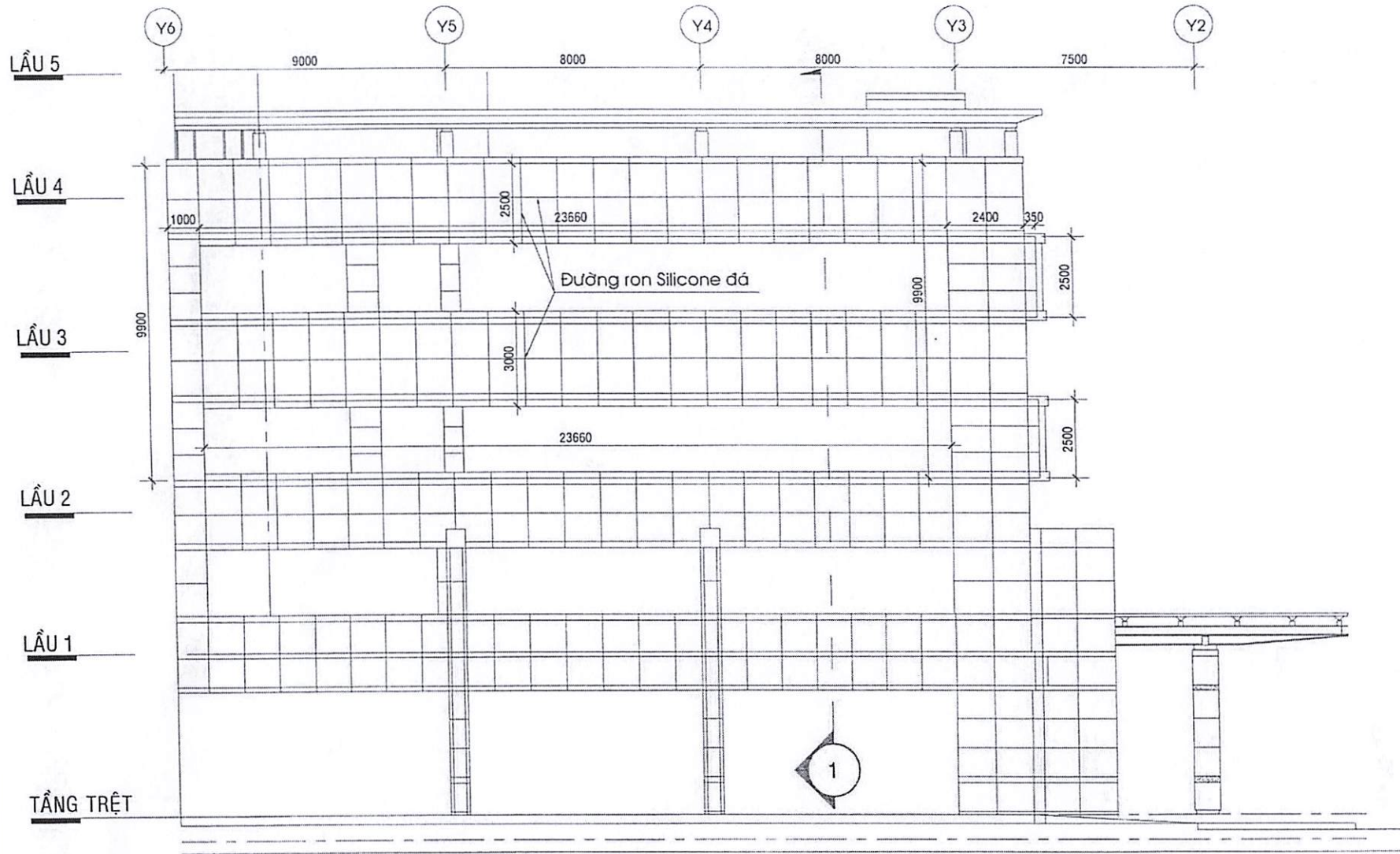
TỈ LỆ

HỢP ĐỒNG SỐ

LOẠI THIẾT KẾ

THIẾT KẾ TH CÔNG

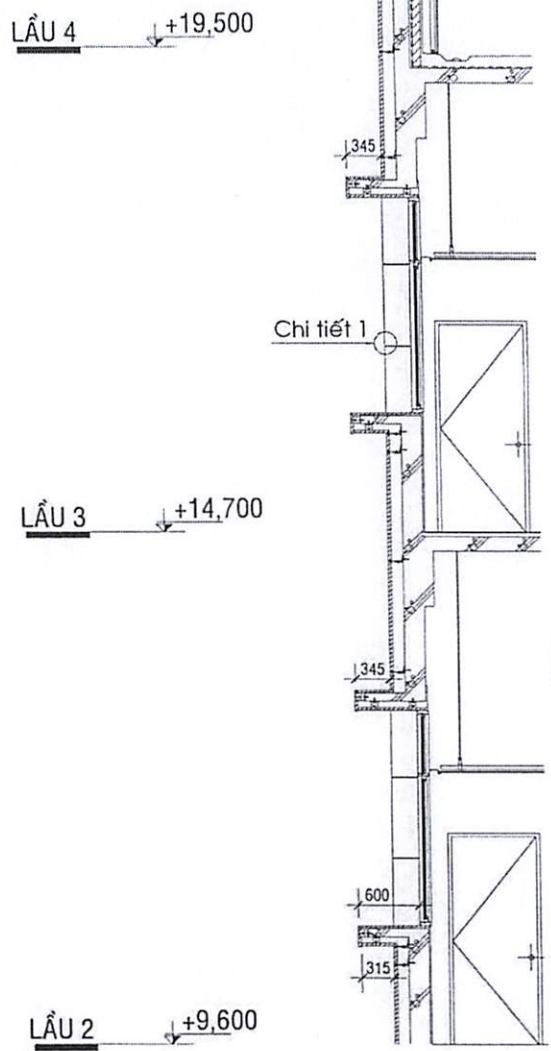
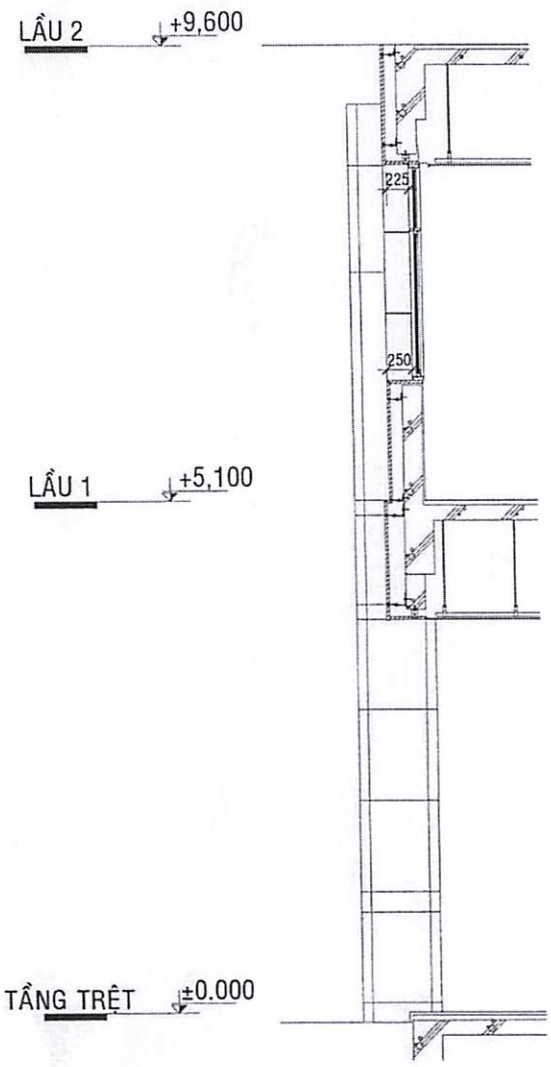
HOÀN THÀNH



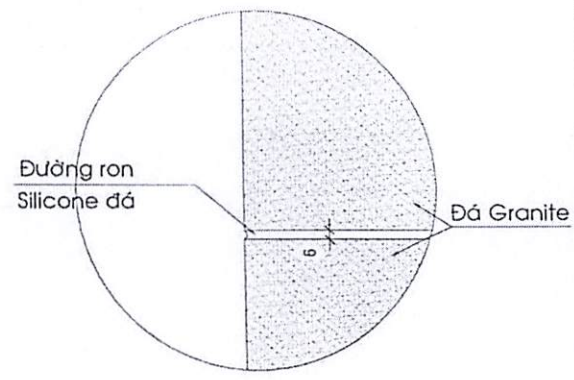
MẶT ĐÚNG ỐP ĐÁ MẶT TIẾP GIÁP KHU B TRỤC Y5-Y3

PH. H. S. M. H. Y. O. N.

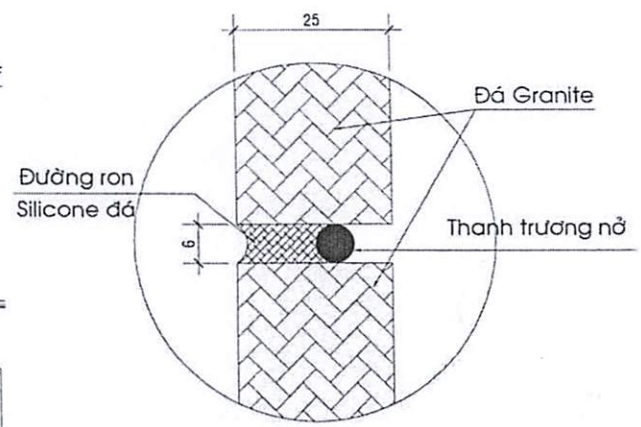
BỆNH VIỆN ĐẠI HỌC Y DƯỢC
TP.HCM
215 HỒNG BANG, PHƯỜNG 11, QUẬN 5, TP.HCM



MẶT CẮT 1-1



CHI TIẾT 1



MẶT CẮT

DUYỆT

ĐƠN VỊ SỬ DỤNG

ĐƠN VỊ THỰC HIỆN

THIẾT KẾ
KS. LẠI HẢI ĐĂNG

VẼ
KS. NGUYỄN MAI LINH

TÊN BẢN VẼ
MẶT CẮT 1 - 1

BẢN VẼ SỐ	SC-04
TỈ LỆ	
HỢP ĐỒNG SỐ	
LOẠI THIẾT KẾ	THIẾT KẾ THI CÔNG
HOÀN THÀNH	



DUYỆT

ĐƠN VỊ SỬ DỤNG

ĐƠN VỊ THỰC HIỆN

THẾT KẾ

KS. LẠI HẢI ĐĂNG

VẼ

KS. NGUYỄN MAI LINH

TÊN BẢN VẼ

BẢNG TỔNG HỢP KHỐI LƯỢNG ĐƯỜNG RON
SILICONE ĐÁ MẶT NGOÀI

BẢN VẼ SỐ

SC-05

TỈ LỆ

HỢP ĐỒNG SỐ

LOẠI THIẾT KẾ

THIẾT KẾ TH CÔNG

HOÀN THÀNH

KHỐI LƯỢNG ĐƯỜNG RON SILICONE ĐÁ MẶT NGOÀI

STT	VỊ TRÍ	ĐƠN VỊ TÍNH	SỐ LƯỢNG
1	Mặt đường Hồng Bàng Trục X1-X12	md	1537
2	Mặt tiếp giáp Khu B Trục Y5-Y3	md	621

BẢNG TỔNG HỢP KHỐI LƯỢNG ĐƯỜNG RON SILICONE ĐÁ MẶT NGOÀI